

ЗАКАЗАТЬ



Общество с ограниченной ответственностью
"Центр Инновационных Технологий – Плюс"

Система менеджмента качества
ООО "ЦИТ-Плюс" соответствует
требованиям СТО Газпром 9001-2018
Сертификат № ОГН1.RU.1415.K00291




СИСТЕМА
АВТОМАТИЧЕСКОГО КОНТРОЛЯ ЗАГАЗОВАННОСТИ
САКЗ-МК-3

Руководство по эксплуатации
ЯБКЮ.421453.009-03 РЭ

**Перед началом использования изделия
необходимо ознакомиться с настоящим руководством по эксплуатации!**

Продукция сертифицирована в Системе добровольной сертификации ИНТЕРГАЗСЕРТ.

Сертификат № ОГН4.RU.1303.V00637. Срок окончания 28 апреля 2023 года.

 Сертификат соответствия СДС ГАЗСЕРТ № ЮАЧ1.RU.1406.H.00068, срок действия с 16.07.2021 по 15.07.2024 г.

Декларация о соответствии ТР ТС 004/2011, ТР ТС 020/2011, регистрационный номер: ЕАЭС № RU Д RU.PA01.B.11812. Срок действия с 28.04.2021 г. по 28.04.2026 г.

Изделие не подлежит обязательной сертификации.

Настоящее руководство по эксплуатации (далее по тексту - РЭ) предназначено для ознакомления с техническими характеристиками, принципом действия, правилами монтажа и эксплуатации системы автоматического контроля загазованности САКЗ-МК-3 (далее по тексту - система) и содержит основные технические характеристики системы, состав, описание и принцип действия.

РЭ распространяется на все исполнения системы, отличающиеся составом, количеством и модификацией блоков, входящих в комплект поставки.

Монтаж, пуско-наладка и техническое обслуживание системы должны проводиться специально обученными работниками специализированной организации, имеющей право на проведение таких работ.

Персонал, обслуживающий системы, должен знать:

- принцип действия системы;
- порядок и объем технического обслуживания;
- последовательность действий после аварийных отключений.

ВНИМАНИЕ:

1 Система предназначена для работы с клапанами с ручным взводом.

2 Все работы по монтажу, демонтажу, техническому обслуживанию и ремонту должны проводиться только после отключения системы от сети электропитания и полного прекращения подачи горючего газа.

3 Запрещается использовать устройство не по назначению!

Изготовитель оставляет за собой право без предварительного уведомления вносить изменения в конструкцию системы, не ухудшающие технические и метрологические характеристики.

Изображение элементов системы в настоящем РЭ приведено схематично и может незначительно отличаться от реального, что не может служить основанием для претензий.

Общество с ограниченной ответственностью «Центр Инновационных Технологий - Плюс» (ООО «ЦИТ-Плюс»)) имеет исключительное право на использование зарегистрированных товарных знаков:



САКЗ®

САКЗ-МК®

ТЕРМИНЫ И СОКРАЩЕНИЯ

DN – номинальный диаметр (условный проход)

БСУ-К – блок сигнализации и управления котельной

ВУ – внешние устройства

КЗЭУГ – клапан запорный с электромагнитным управлением газовый

КЗГЭМ-У – клапан запорный газовый с электромагнитным управлением

НЗ – нормально закрытый (замкнутый) контакт

НКПРП – нижний концентрационный предел распространения пламени, для метана (бутана)–по ГОСТ 31610.20-1-2020

НО – нормально открытый (разомкнутый) контакт

ПД – пульт диспетчерский

PN – номинальное давление

РЭ – руководство по эксплуатации

СЗ – сигнализатор загазованности

Система – система автоматического контроля загазованности САКЗ-МК-3

СН –метан (горючий газ, химическая формула CH_4)

СО – оксид углерода (угарный газ, химическая формула CO)

СУГ – пары сжиженных углеводородов (сжиженный газ, химическая формула C_xH_x)

ТО – техническое обслуживание

Содержание

1 ОПИСАНИЕ И РАБОТА.....	4
1.1 Назначение системы	4
1.2 Основные технические характеристики	4
1.3 Состав системы	5
1.4 Устройство и работа системы	5
1.5 Маркировка.....	9
1.6 Упаковка	9
2 ОПИСАНИЕ И РАБОТА СОСТАВНЫХ ЧАСТЕЙ	9
2.1 Сигнализаторы загазованности	9
2.2 Клапан запорный газовый КЗЭУГ	10
2.3 Клапан запорный газовый КЗГЭМ-У.....	11
2.4 Блок сигнализации и управления БСУ-К	11
2.5 Пульт диспетчерский ПД	12
3 ИСПОЛЬЗОВАНИЕ ПО НАЗНАЧЕНИЮ	13
3.1 Эксплуатационные ограничения	13
3.2 Меры безопасности.....	13
3.3 Указания по монтажу.....	13
3.4 Подготовка системы к эксплуатации	15
3.5 Использование изделия	17
4 ТЕХНИЧЕСКОЕ ОБСЛУЖИВАНИЕ И РЕМОНТ	17
4.1 Общие указания.....	17
4.2 Меры безопасности.....	17
4.3 Порядок технического обслуживания	18
4.4 Техническое освидетельствование.....	18
4.5 Сведения по утилизации	19
4.6 Возможные неисправности и способы устранения	19
5 ГАРАНТИИ ИЗГОТОВИТЕЛЯ	20
6 ТРАНСПОРТИРОВАНИЕ И ХРАНЕНИЕ	20
Приложение А. Монтажные размеры	22
Приложение Б. Схема размещения	23
Приложение В. Логика работы реле БСУ-К.....	24
Приложение Г. Схемы соединений	25
Приложение Д. Методика настройки сигнализаторов СЗ-1-1(2)Г, СЗ-3-1(2)Г	30
Приложение Е. Методика настройки сигнализаторов СЗ-2-2В	32

1 ОПИСАНИЕ И РАБОТА

1.1 Назначение системы

Система предназначена для:

- непрерывного автоматического контроля содержания оксида углерода (СО) и природного газа (СН) или паров сжиженных углеводородов (СУГ);
- контроля срабатывания датчиков аварийных параметров;
- контроля срабатывания датчиков аварий оборудования;
- контроля срабатывания датчиков пожарной и охранной сигнализации.

Система служит для оповещения световыми и звуковым сигналами при возникновении опасных концентраций газа, срабатывании датчиков и управления импульсным электромагнитным клапаном газоснабжения с ручным взводом при аварийной ситуации, а также внешним исполнительным устройством (например, вентиляцией).

Система может применяться в котельных и на других промышленных объектах и предприятиях коммунально-бытового хозяйства, а также в жилых помещениях.

Состояние системы запоминается и отображается на блоке сигнализации и управления и выносном диспетчерском пульте.

Пример обозначения системы при заказе:

САКЗ-МК-3 – 2 – ОС КЗЭУГ-х ТУ 4215-004-96941919-2007
1 2 3 4 5

1 Название системы

2 Количество порогов срабатывания сигнализатора(ов) СН (СУГ): 1 или 2.

3 Исполнение по комплектации:

- «М»: контроль только СН;
- «О»: контроль только СО;
- «С»: контроль только СУГ;
- «ОМ» (символ может отсутствовать): контроль СО и СН;
- «ОС»: контроль СО и СУГ;
- «ОМС»: контроль СО, СН и СУГ.

4 Тип клапана с импульсным управлением*: отсутствует, КЗЭУГ или КЗГЭМ-У (см.раздел 2).

5 Обозначение технических условий.

Примечание – *Система способна управлять другим нормально закрытым клапаном с ручным взводом с номинальным напряжением, не превышающим 230 В~ и максимальным потребляемым током не более 2 А.

1.2 Основные технические характеристики

Основные технические характеристики системы приведены в таблице 1.

Таблица 1 – Основные технические характеристики

Наименование параметра или характеристики	Значения
Количество сигнализаторов в системе	не ограничено
Концентрация СН (СУГ), вызывающая срабатывание системы, % НКПРП ¹ : по уровню «Порог 1» («Порог» для САКЗ-МК-3-1) по уровню «Порог 2»	10±5 20±5
Концентрация СО, вызывающая срабатывание системы, мг/м ³ : по уровню «Порог 1» по уровню «Порог 2»	20±5 100±25
Время установления рабочего режима по природному газу/оксиду углерода, мин	5/60
Время срабатывания системы по природному газу/оксиду углерода, с, не более	15/60
Время срабатывания системы от внешних датчиков, с, не более	1
Количество входов от сигнализаторов загазованности ²	2
Количество входов датчиков аварий оборудования	16
Количество входов: датчиков аварийных параметров ² датчиков охранной сигнализации датчиков пожарной сигнализации ²	2 1 1
Напряжение питания переменного тока частотой (50±1) Гц, В	230±23
Потребляемая мощность базового комплекта, В·А, не более	30
Примечания. ¹ НКПРП – нижний концентрационный предел распространения пламени, для метана (бутана) – по ГОСТ 31610.20-1-2020 ² Появление сигнала на входе приводит к закрытию клапана	

Условия эксплуатации:

- температура окружающей среды – от минус 10 до плюс 40°C;
- относительная влажность воздуха (при температуре + 25 °С) – не более 80 %;
- атмосферное давление – от 86 до 106,7 кПа.

Режим работы системы – непрерывный.

Назначенный срок службы системы – 12 лет при условии соблюдения потребителем требований настоящего РЭ и своевременной замены сенсоров, выработавших свой ресурс.

Установленный срок службы сенсоров в сигнализаторах – 5 лет. Наличие в анализируемом воздухе посторонних вредных или агрессивных примесей, или частиц сокращает срок службы сенсоров.

Среднее время восстановления работоспособного состояния системы (без учета времени на контроль работоспособности, регулировку или поверку) – не более 15 часов.

Максимальная длина кабелей между сигнализаторами и БСУ-К - не более 50 м, между БСУ-К и клапаном – не более 20 м, между БСУ-К и пультом – не более 500 м.

1.3 Состав системы

1.3.1 В базовый комплект поставки входят:

- сигнализатор загазованности СЗ-2-2В;
- сигнализатор загазованности типа СЗ-1 или СЗ-3;
- блок сигнализации и управления БСУ-К;
- диспетчерский пульт ПД;
- запорный газовый клапан с электромагнитным управлением;
- кабель связи;
- кабель пульта;
- кабель клапана.

1.3.2 Комплекты поставки системы по требованию Заказчика могут отличаться по составу и модификации блоков в зависимости от:

- количества сигнализаторов: один или несколько;
- типа сигнализаторов на горючий газ: СН или СУГ;
- модификации сигнализатора на СН (СУГ): двухпороговый или однопороговый;
- типа клапана: КЗЭУГ, КЗГЭМ-У, КПЭГ или аналогичный;
- типоразмера (номинального диаметра) и номинального давления клапана.

1.3.3 К системе допускается подключать:

- пожарные извещатели ИП212-45, ИП212-141М, ИП212-189 через блок БППИ УС;
- GSM-извещатель типа GSM5 или аналогичный;
- сейсмический сенсор SEISMIC M16 M90W 008 или аналогичный с выходным сигналом типа «нормально закрытый сухой контакт».

1.4 Устройство и работа системы

1.4.1 Структура системы

Структура типовой системы приведена на рисунке 1.

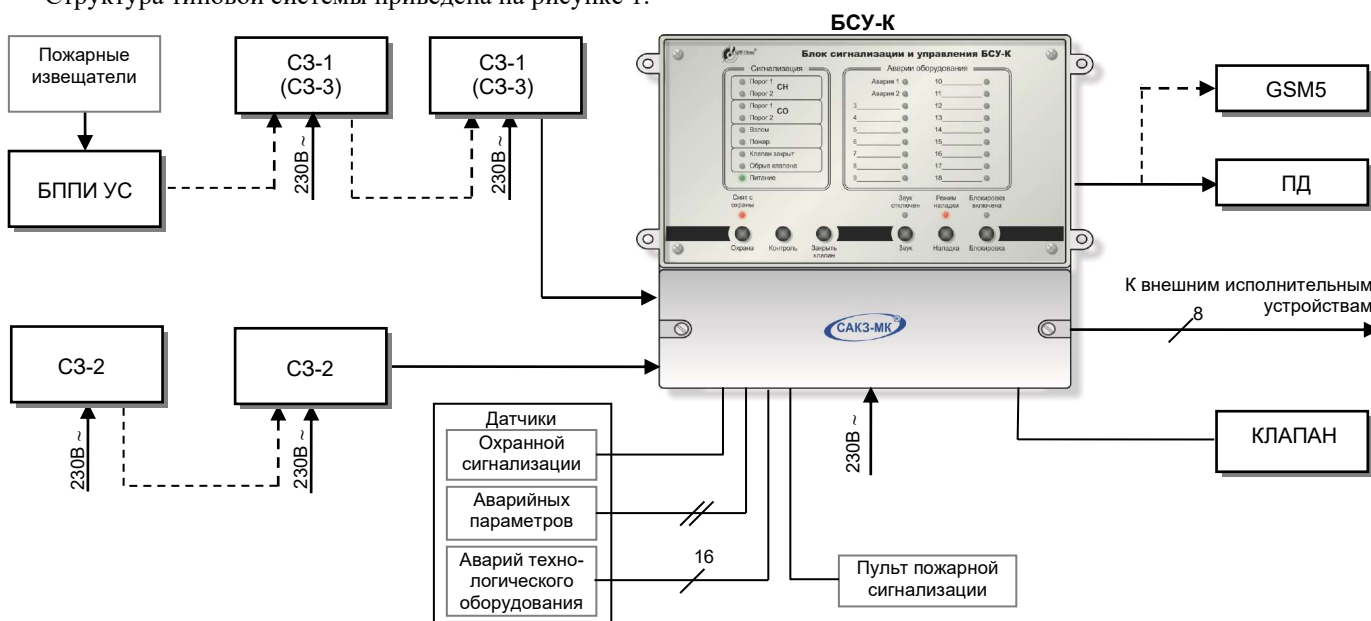


Рисунок 1 - Структурная схема типовой системы

1.4.2 Возможности системы:

- а) световая индикация включенного состояния и постоянная самодиагностика;

- б) звуковая и световая сигнализации:
- загазованности, превышающей установленные значения;
 - срабатывания датчиков аварий оборудования и аварийных параметров котельной;
 - срабатывания датчиков пожарной и охранной сигнализаций;
 - закрытого состояния клапана;
 - неисправности системы;
 - нажатия кнопки «Контроль».
- в) закрытие клапана при:
- загазованности, превышающей уровень «Порог 2» (САКЗ-МК-3-2) или «Порог» (САКЗ-МК-3-1);
 - срабатывании датчиков аварийных параметров котельной и пожарной сигнализации;
 - неисправности системы, обрыве кабелей связи или отключении электроэнергии (настраивается);
 - нажатии кнопки «Закрыть клапан».
- г) запоминание сигналов:
- срабатывания сигнализаторов по уровням «Порог» (САКЗ-МК-3-1) и «Порог 2» (САКЗ-МК-3-2);
 - срабатывания датчиков аварий оборудования и аварийных параметров котельной;
 - пожарной и охранной сигнализаций;
 - неисправности системы или обрыве кабелей связи (настраивается);
- д) срабатывание реле К1 при загазованности, превышающей уровень «Порог1»;
- е) срабатывание реле К2 при загазованности, превышающей уровень «Порог2» («Порог»), по сигналам «Авария 1», «Авария 2», «Пожар», неисправности системы или обрыве кабелей связи (настраивается);
- ж) срабатывание реле К5 при закрытии клапана;
- и) срабатывание реле К3, К4, К6 ... К8 при наличии аварийных сигналов (настраивается).
- При наличии в системе нескольких сигнализаторов, они соединяются в линию последовательно: выход предыдущего – на вход последующего. Сигнализаторы СН (СУГ) и СО образуют разные линии и подключаются к разным входам БСУ-К. Количество сигнализаторов может быть любым.

Использование блока БСУ-К в режиме «EXPERT» позволяет организовать контроль загазованности до 16 дополнительных «зон» с индикацией срабатывания сигнализаторов в каждой зоне.

Конфигурация выбирается Заказчиком непосредственно на месте эксплуатации.

1.4.3 Работа системы

Сигнализаторы загазованности непрерывно анализируют окружающий воздух на содержание СН (СУГ) и СО.

Блок БСУ-К постоянно контролирует состояние сигнализаторов и подключенных датчиков.

Описание работы системы в различных ситуациях приведено в таблице 2.

Таблица 2 – Описание работы системы

Событие	Реакция системы	
	Конфигурация «БСУ-К»	Конфигурация «БСУ-К EXPERT»
Включение	Включатся индикаторы «Питание», прозвучит короткий звуковой сигнал. В БСУ-К включится реле К2. Начнется прогрев сигнализаторов. Выходы сигнализаторов заблокированы на 30 с.	
Концентрация газа равна или превышает значение «Порог 1» Входной сигнал на клеммнике «Датчики СН», («Датчики СО»)	На сигнализаторе, обнаружившем газ, – кратковременные включения индикатора «Порог», звуковой сигнал; на остальных, расположенных между обнаружившим газ и БСУ-К, – кратковременные включения индикаторов «Внешний (порог)», звуковой сигнал. На БСУ-К: – включится индикатор «Порог 1 СН» («Порог 1 СО»), звуковой сигнал; – включится реле К1; – сформируется выходной сигнал «Порог 1 СН» («Порог 1 СО»). На ПД включится соответствующий индикатор, звуковой сигнал.	
Концентрация газа равна или выше значения «Порог 1» Входной сигнал на клеммнике «ТО»	–	На сигнализаторе, обнаружившем газ, кратковременные включения индикатора «Порог», звуковой сигнал; на остальных, расположенных между обнаружившим газ и БСУ-К – кратковременные включения индикаторов «Внешний (порог)», звуковой сигнал. На БСУ-К: кратковременные включения соответствующего индикатора «Авария 3» ... «Авария 18», звуковой сигнал; включится реле К1. На ПД включится индикатор «Авария ТО».
Концентрация газа равна или выше значения «Порог 2» («Порог» для однопороговых) Входной сигнал на клеммнике «Датчики СН», («Датчики СО»)	На сигнализаторе, обнаружившем газ, – постоянное свечение индикатора «Порог», звуковой сигнал; на остальных, расположенных между обнаружившим газ и БСУ-К, – постоянное свечение индикаторов «Внешний (порог)», звуковой сигнал. На БСУ-К: – включится индикатор «Порог 2 СН» («Порог 2 СО»), звуковой сигнал; – включится реле К1, отключится реле К2; – закроется клапан по сигналу от БСУ-К; – включится индикатор «Клапан закрыт». На ПД включатся: звуковой сигнал, индикаторы «Порог 2 СН» («Порог 2 СО»), «Клапан».	

Продолжение таблицы 2

Событие	Реакция системы	
	Конфигурация «БСУ-К»	Конфигурация «БСУ-К EXPERT»
Концентрация газа равна или выше значения «Порог 2» («Порог» для однопороговых) <i>Входной сигнал на клеммнике «ТО»</i>	–	На сигнализаторах – постоянное свечение индикаторов «Порог», звуковой сигнал. На БСУ-К: Постоянное свечение соответствующего индикатора «Авария 3» ... «Авария 18» – включится реле К1, отключится реле К2; – закроется клапан по сигналу от БСУ-К; – включится индикатор «Клапан закрыт». На ПД включатся: индикатор «Авария ТО», звуковой сигнал, индикатор «Клапан».
Снижение концентрации ниже «Порог 2» («Порог» для однопороговых)	Звуковая и световая сигнализации останутся включенными. На сигнализаторах – кратковременные включения соответствующих индикаторов.	
Снижение концентрации ниже «Порог 1»	Звуковая и световая сигнализации останутся включенными. Сброс аварийного состояния и возврат в нормальный режим – кнопкой «Контроль»	
Срабатывание пожарных извещателей	На сигнализаторах соответствующей линии включатся индикаторы «Внешний (порог)» и звуковой сигнал. Отключится реле К2, закроется клапан. На БСУ-К и ПД: – включатся индикаторы «Порог 1» и «Порог 2» соответствующей линии; – включится звуковой сигнал; – включатся индикаторы «Клапан закрыт» («Клапан» на ПД)	
Сигнал от пульта пожарной сигнализации	Включатся индикаторы «Пожар» и звуковой сигнал на БСУ-К и ПД Отключится реле К2, закроется клапан Включатся индикаторы «Клапан закрыт» на БСУ-К и «Клапан» на ПД	
Срабатывание датчиков «Охрана»	Включатся индикаторы «Взлом» на БСУ-К и ПД. Включится звуковой сигнал на БСУ-К и ПД.	
Срабатывание датчика аварийных параметров котельной	Включится индикатор «Авария 1» («Авария 2») и звуковой сигнал на БСУ-К и ПД Отключится реле К2, закроется клапан Включится индикатор «Клапан закрыт» на БСУ-К и «Клапан» на ПД	
Срабатывание датчиков аварий технологического оборудования	Включится индикатор «Аварии оборудования» с соответствующим номером на БСУ-К и звуковой сигнал. Включится индикатор «Авария ТО» на ПД и звуковой сигнал.	–
Отсоединение или обрыв кабеля между сигнализаторами (а также между сигнализатором и БСУ-К) <i>Входной сигнал на клеммнике «Датчики СН», («Датчики СО»)</i>	На сигнализаторах, расположенных от БСУ-К до обрыва или отсоединения: – кратковременные включения индикаторов «Питание»; – постоянное свечение индикатора «Внешний (порог)» и звуковой сигнал. На БСУ-К и ПД: – постоянное свечение индикаторов «Порог 1» и «Порог 2» СН (СО); – звуковой сигнал; – кратковременные включения индикаторов «Питание»; – выходной сигнал для закрытия клапана, отключится реле К2; – закроется клапан и включится индикатор «Клапан закрыт» («Клапан»).	
Отсоединение или обрыв кабеля между сигнализаторами (а также между сигнализатором и БСУ-К) <i>Входной сигнал на клеммнике «ТО»</i>	–	На сигнализаторах, расположенных от БСУ-К до обрыва или отсоединения: – кратковременные включения индикаторов «Питание»; – постоянное свечение индикатора «Внешний (порог)» и звуковой сигнал. На БСУ-К: – постоянное свечение индикатора «Авария 3»...«Авария 18» соответствующей линии и звуковой сигнал; – постоянное свечение индикаторов «Порог 1» и «Порог 2» соответствующей линии; – кратковременные включения индикаторов «Питание»; – отключится реле К2. Закроется клапан и включится индикатор «Клапан закрыт» («Клапан» на ПД)

Окончание таблицы 2

Событие	Реакция системы	
	Конфигурация «БСУ-К»	Конфигурация «БСУ-К EXPERT»
Отсоединение или неисправность клапана	На БСУ-К: – постоянное свечение индикатора «Обрыв клапана» и звуковой сигнал; – кратковременные включения индикатора «Питание»	
Отсоединение или обрыв кабеля от БСУ-К до ПД	Погаснет индикатор «Питание» на ПД.	
Неисправность одного из сигнализаторов Переключатель S4.5 в положении «ON» (таблица 4)	Кратковременные включения индикаторов «Питание» и звуковой сигнал на всех сигнализаторах, расположенных от неисправного до БСУ-К На БСУ-К: – кратковременные включения индикаторов «Порог1» и «Порог2» СН (СО), звуковой сигнал; – появится выходной сигнал для закрытия клапана, отключится реле К2; – закроется клапан и включится индикатор «Клапан закрыт». На ПД включатся: звуковой сигнал, индикаторы «Порог 1» и «Порог 2» соответствующей линии, «Клапан»; начнет мигать индикатор «Питание». После устранения причин срабатывания возврат в исходное состояние – нажатие кнопки «Контроль».	
Входной сигнал «Неиспр.СН» («Неиспр.СО») Переключатель S4.5 в положении «OFF» (таблица 4)	Кратковременные включения индикаторов «Питание» и звуковой сигнал на всех сигнализаторах, расположенных от неисправного до БСУ-К На БСУ-К: – кратковременные включения индикаторов «Порог1» и «Порог2» СН (СО), звуковой сигнал; – клапан остается открытым; На ПД включатся: звуковой сигнал, индикаторы «Порог1» и «Порог2» соответствующей линии; начнет мигать индикатор «Питание». После устранения причин срабатывания возврат системы в исходное состояние автоматический.	
Нажатое положение кнопки «Охрана»	Отключение функции «Охрана». Сброс сигнализации срабатывания от датчика «Взлом».	
Отжатое положение кнопки «Охрана»	В течение первых 20 секунд устройство не будет реагировать на сигнал от датчика «Взлом» для того, чтобы персонал мог покинуть помещение и закрыть дверь. Затем устройство перейдет в режим «Охрана».	
Нажатие кнопки «Звук»	Отключение звукового сигнала при наладке/проверке.	
Нажатие кнопки «Контроль»	После устранения причин срабатывания: возврат системы в исходное состояние. В нормальном режиме: включатся все индикаторы, закроется клапан (при длительном удержании кнопки).	
Нажатие кнопки «Наладка»	Режим наладки. Светится индикатор «Режим наладки». В этом режиме игнорируются сигналы от датчиков «Авария 1» – «Авария 18», «Пожар».	
Нажатие кнопки «Блокировки»	Режим блокировки. Светится индикатор «Блокировка включена». В этом режиме игнорируются сигналы от сигнализаторов загазованности.	
Отключение электроэнергии	Появится выходной сигнал для закрытия клапана, закроется клапан (S3.8 в БСУ-К должен быть в положении «OFF»).	

1.4.4 Проверка системы

1.4.4.1 Нажать кнопку «Контроль» на БСУ-К – включится звуковой сигнал, включатся все индикаторы на БСУ-К и ПД (при наличии).

1.4.4.2 Нажать кнопку «Контроль» на любом сигнализаторе.

а) на самом сигнализаторе включатся все индикаторы и звуковой сигнал;

б) на сигнализаторах, расположенных между проверяемым сигнализатором и БСУ-К включатся индикаторы «Внешний (порог)» и звуковой сигнал;

в) на БСУ-К:

– включится индикатор «Порог 2 СН» (или «Порог 2 СО») и звуковой сигнал;

– появится выходной сигнал для закрытия клапана;

– до момента закрытия клапана будет мигать индикатор «Обрыв клапана»;

– закроется клапан и включится индикатор «Клапан закрыт».

Примечание – допускается проводить проверку системы с применением ПГС в соответствии с п. 3.4.14 (3.4.15) настоящего РЭ.

1.5 Маркировка

1.5.1 На корпусах всех блоков нанесена следующая информация:

- наименование и обозначение вида изделия;
- страна - изготовитель;
- товарный знак или наименование предприятия – изготовителя;
- величина и частота питающего напряжения, номинальная потребляемая мощность;
- класса электробезопасности и степень защиты оболочки;
- дата выпуска и заводской номер.

Дополнительно для сигнализаторов загазованности: вид контролируемого газа, знак соответствия, идентификатор программного обеспечения (ПО, для СЗ-3-1Г и СЗ-3-2Г).

Дополнительно для клапанов: номинальное давление, номинальный диаметр и указатель направления подачи газа.

1.5.2 На транспортную тару наносятся согласно ГОСТ 14192-96 манипуляционные знаки: «Хрупкое. Осторожно», «Бережь от влаги», «Ограничение температуры»; наименование грузополучателя и пункт назначения, наименование грузоотправителя и пункт отправления, масса брутто и нетто.

1.6 Упаковка

Система упаковывается в транспортную тару – ящики из гофрированного картона по ГОСТ 9142-2014 или другую, обеспечивающую сохранность при транспортировании. Внутренняя упаковка – вариант ВУ–II–Б–8 по ГОСТ 23216-78.

2 ОПИСАНИЕ И РАБОТА СОСТАВНЫХ ЧАСТЕЙ

2.1 Сигнализаторы загазованности

2.1.1 Назначение

Сигнализаторы загазованности предназначены для непрерывного автоматического контроля содержания:

- СЗ-1-1Г и СЗ-1-2Г (далее СЗ-1) – природного газа (СН);
- СЗ-2-2В (далее СЗ-2) – оксида углерода (СО);
- СЗ-3-1Г, СЗ-3-2Г (далее – СЗ-3) – паров сжиженных углеводородов (СУГ)

в атмосфере помещений и выдачи светового и звукового сигналов при концентрациях, равных или превышающих сигнальные уровни. Способ отбора проб всех сигнализаторов – диффузионный.

СЗ-1-1Г и СЗ-3-1Г имеют один порог сигнализации, СЗ-1-2Г, СЗ-2-2В и СЗ-3-2Г – два.

При возникновении внутренней неисправности срабатывает звуковая и световая индикации, на выходе устройства формируется сигнал «Отказ».

Кнопка «Контроль» позволяет проверить исправность индикаторов и устройства в целом.

2.1.2 Параметры и характеристики приведены в паспортах на сигнализаторы.

2.1.3 Краткое описание и принцип действия

Встроенный сенсор сигнализатора преобразует значение концентрации газа в электрический сигнал. Если уровень сигнала равен или выше порогового уровня, то включается звуковая и световая индикации и формируется выходной сигнал «Вых.авария» («Порог»).

При возникновении внутренней неисправности срабатывает звуковая и световая индикации и на выходе устройства формируется сигнал «Вых.неиспр» («Отказ»).

Кнопка «Контроль» позволяет проверить исправность индикаторов и срабатывание устройства в целом.

2.1.4 Устройство сигнализатора

Внешний вид сигнализаторов показан на рисунке 2.

На лицевой панели расположены кнопка «Контроль», отверстие для доступа воздуха к сенсору, индикаторы и клеммный отсек с разъемами для внешних подключений.

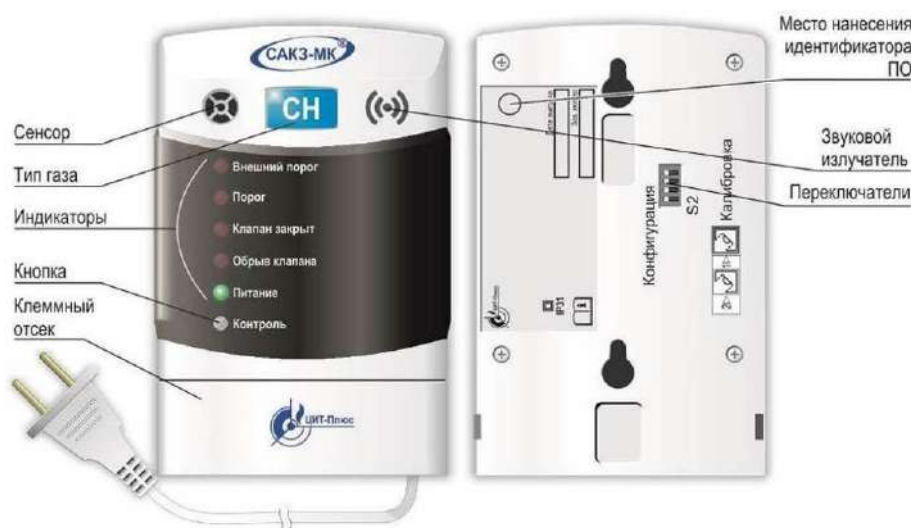


Рисунок 2 – Внешний вид сигнализатора

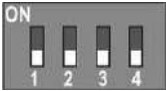
На задней стороне – отверстия для доступа к кнопкам настройки. Отверстия заклеены пломбой для предотвращения несанкционированных действий.

Там же расположена группа переключателей «Конфигурация». Назначение переключателей приведено в таблице 3.

Сигнализаторы СЗ-1-2Г, СЗ-2-2В и СЗ-3-2Г имеют в клеммном отсеке переключку JP, позволяющую настроить сигнализатор на закрытие клапана, подключенного к сигнализатору, по первому или второму порогу загазованности. Положение переключки не влияет на работу БСУ-К. Расположение переключки показано на рисунке 3.

Таблица 3 – Назначение переключателей

Обозн.	Назначение	Описание
S2.1	Реакция на внешний сигнал «Порог»	ON – Не реагировать; OFF – Срабатывание*
S2.2	Реакция на внешний сигнал «Отказ»	ON – Не реагировать; OFF – Срабатывание
S2.3	Тип клапана	ON – КЗЭУГ, КЗГЭМ-У ; OFF – другой
S2.4	Реакция на отключение электроэнергии	ON – Клапан закрыть OFF – Клапан оставить открытым



Внешний вид переключателей

Примечание – *Заводские установки выделены полужирным курсивом.

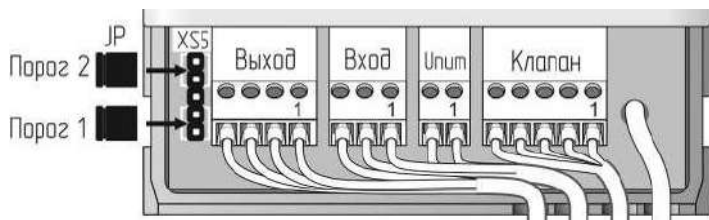


Рисунок 3 – Вид клеммного отсека сигнализатора

2.2 Клапан запорный газовый КЗЭУГ

2.2.1 Назначение изделия

Клапан предназначен для использования в качестве запорного элемента трубопроводов сетей газопотребления в помещениях потребителей газа с рабочей средой – природный газ по ГОСТ 5542-2014, паровая фаза сжиженного углеводородного газа по ГОСТ Р 52087-2018 и воздух.

Пример обозначения клапана:

$$\frac{\text{КЗЭУГ} - \frac{32}{1} \frac{-1}{2} \frac{/Л}{3} \frac{4}{4}}$$

1 Обозначение клапана

2 Номинальный диаметр клапана, DN: 15; 20; 25; 32; 40; 50

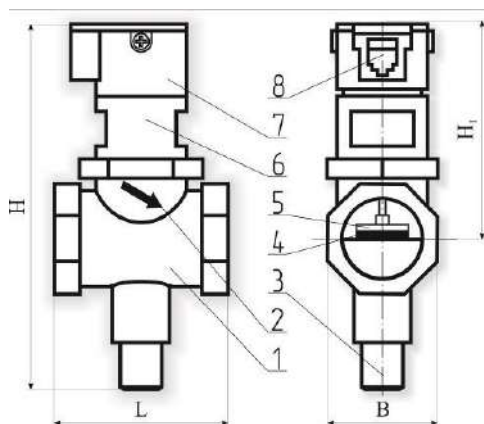
3 Номинальное давление клапана, PN: 1; 4

4 Материал корпуса – латунь

2.2.2 Технические характеристики приведены в паспорте. Класс герметичности затвора «А» по ГОСТ 9544-2015.

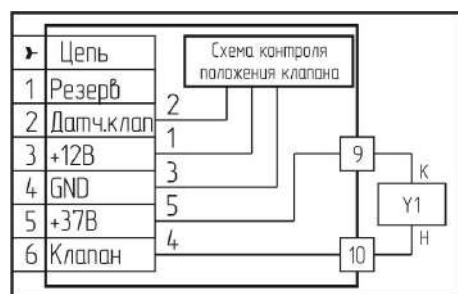
2.2.3 Устройство и работа

Внешний вид клапана приведен на рисунке 4, электрическая схема – на рисунке 5.



- 1 – корпус клапана;
- 2 – указатель направления подачи газа;
- 3 – кнопка открытия клапана;
- 4 – уплотнительная шайба;
- 5 – запорный элемент;
- 6 – переходник;
- 7 – узел электромагнитного управления;
- 8 – разъем.

Рисунок 4 – Внешний вид клапана



Кнопка 3 служит для ручного открытия клапана. При нажатии на кнопку запорный элемент клапана 5 поднимается и фиксируется. В открытом состоянии клапан не создает посторонних шумов и вибрации.

При подаче импульсного электрического сигнала запорный элемент опускается вниз и прижимается к седлу, перекрывая поступление газа. Обмотка клапана потребляет энергию только в момент закрытия.

Клапан имеет встроенный бесконтактный датчик положения. При внешнем механическом воздействии с ускорением более 7 м·с⁻² (0,7g) – например, при землетрясении, – клапан может закрыться, что является дополнительным средством безопасности.

Рисунок 5 – Схема электрическая принципиальная.

2.3 Клапан запорный газовый КЗГЭМ-У

2.3.1 Назначение

Клапан предназначен для использования в качестве запорного элемента трубопроводов сетей газопотребления в помещениях потребителей газа с рабочей средой – природный газ по ГОСТ 5542-2014, паровая фаза сжиженного углеводородного газа по ГОСТ Р 52087-2018 и воздух.

Пример обозначения клапана:

$$\frac{\text{КЗГЭМ-У}}{1} - \frac{32}{2} \frac{\text{НД}}{3}$$

1 Обозначение клапана

2 Номинальный диаметр клапана, DN: 25, 32, 40, 50, 65, 80, 100, 150

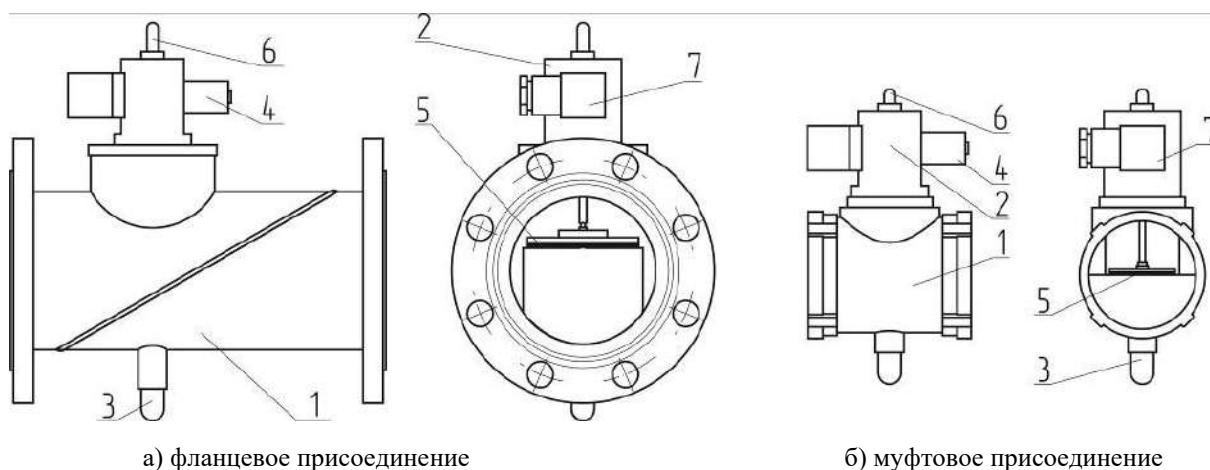
3 Номинальное давление клапана (PN), МПа (кгс/см²): НД: (PN1) – 0,1(1,0); СД: (PN4) – 0,4 (4,0).

2.3.2 Технические характеристики приведены в паспорте. Класс герметичности затвора «А» по ГОСТ 9544-2015.

2.3.3 Устройство и работа

Внешний вид клапана приведен на рисунке 6, электрическая схема – на рисунке 7.

Клапан имеет встроенный датчик положения, позволяющий контролировать состояние клапана дистанционно – по свечению индикатора на устройстве управления клапаном.



а) фланцевое присоединение

б) муфтовое присоединение

1 – корпус клапана; 2 – узел электромагнитного управления; 3 – кнопка открытия клапана; 4 – электромагнит; 5 – запорный элемент клапана; 6 – регулятор герметичности затвора; 7 – разъем.

Рисунок 6 – Внешний вид клапана

Кнопка 3 (рисунок 6) служит для ручного открытия клапана. При нажатии на кнопку запорный элемент клапана 5 поднимается и фиксируется.

При подаче импульсного электрического сигнала фиксатор освобождает запорный элемент, и он под действием силы тяжести опускается вниз и прижимается к седлу, перекрывая поступление газа.

Клапан потребляет энергию только в момент закрытия. В открытом состоянии не создает посторонних шумов и вибрации.

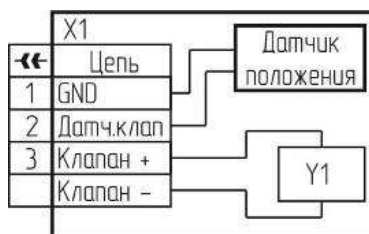


Рисунок 7 – Схема электрическая принципиальная.

2.4 Блок сигнализации и управления БСУ-К

Внешний вид блока приведен на рисунке 8.

2.4.1 Основные параметры и технические характеристики приведены в паспорте на блок.

2.4.2 Назначение

Блок сигнализации и управления БСУ-К (далее – блок), служит для:

- приема и запоминания сигналов от сигнализаторов загазованности;
- приема и запоминания сигналов от датчиков пожарной, охранной сигнализаций, датчиков аварийных параметров и аварий оборудования котельной;
- управления запорным газовым клапаном с ручным взводом при аварийной ситуации;
- формирования сигналов управления внешними устройствами;
- индикации состояния входных сигналов и состояния клапана.

Блок может работать в одном из двух вариантов конфигурации, которые различаются количеством входов для подключения сигнализаторов загазованности:

– БСУ-К – по одному входу для подключения линий сигнализаторов загазованности на природный газ и оксид углерода. Количество подключенных сигнализаторов не ограничено.

– БСУ-К (EXPERT) – до 16 дополнительных «зон» контроля загазованности с индикацией срабатывания сигнализаторов в каждой зоне. Количество сигнализаторов в каждой зоне не ограничено. Сброс сигнализации дополнительных зон – вручную кнопкой «Наладка».

Конфигурация устанавливается пользователем непосредственно на месте эксплуатации и описана в п.3.3.2.



Рисунок 8 – Внешний вид БСУ-К.

2.4.3 Устройство

Блок выполнен в прямоугольном корпусе из ударопрочного пластика. На лицевой панели расположены индикаторы и кнопки управления.

Снизу расположен клеммный отсек для подключения внешних устройств.

Блок имеет встроенный звуковой излучатель, а также 8 реле с нормально открытыми контактами для управления внешними устройствами. При включении блока в нормальном режиме светится индикатор «Питание».

2.5 Пульт диспетчерский ПД

2.5.1 Внешний вид пульта показан на рисунке 9.

2.5.2 Технические характеристики приведены в паспорте на пульт.

2.5.3 Назначение

Пульт предназначен для дистанционного контроля состояния системы. Пульт подключается к блоку БСУ-К и дублирует его сигналы.

2.5.4 Устройство и работа

Пульт выполнен в прямоугольном корпусе из ударопрочного пластика. Питание пульта осуществляется от блока БСУ-К.

При включении в нормальном режиме светится индикатор «Питание». При поступлении внешних сигналов включаются соответствующие индикаторы и звуковой сигнал.

Кнопка «Звук» позволяет временно отключить звуковое сопровождение аварийных сигналов «Порог...» и «Неисправность...». Индикатор «Питание/Звук» изменит цвет на оранжевый.

Повторное появление сигналов или появление другого аварийного сигнала «Порог...» или «Неисправность...» автоматически включит звуковой сигнал.

Для сигналов «Взлом», «Пожар», «Клапан закрыт», «Авария...» звук отключается до повторного нажатия кнопки «Звук». Повторное нажатие возвращает пульт в нормальный режим, индикатор «Питание/Звук» светится зеленым цветом.

Примечание – Неиспользуемые входы должны быть соединены с клеммой +12В.



Рисунок 9 – Внешний вид пульта

3 ИСПОЛЬЗОВАНИЕ ПО НАЗНАЧЕНИЮ

3.1 Эксплуатационные ограничения

Система должна эксплуатироваться в помещениях, исключающих загрязнение ее элементов.

Окружающая среда должна быть не взрывоопасная, содержание коррозионно-активных агентов не должно превышать значений, установленных для атмосферы типа 1 по ГОСТ 15150-69.

Температура рабочей среды (газа) для клапана должна быть от плюс 1 до плюс 40°C.

Система предназначена для работы с клапанами с ручным взводом.

ВНИМАНИЕ: С целью предотвращения преждевременного выхода клапана из строя из-за возможных загрязнений внутри трубопровода, перед ним рекомендуется устанавливать газовый фильтр типа ФГ или аналогичный.

Установленный срок службы сенсоров в сигнализаторах – 5 лет. Наличие в воздухе посторонних вредных или агрессивных примесей, или частиц сокращает срок службы сенсоров.

3.2 Меры безопасности

Во избежание несчастных случаев и аварий началом использования изделия необходимо ознакомиться с настоящим руководством по эксплуатации!

Монтаж и пуско-наладочные работы должны выполняться специализированными организациями, имеющими право на выполнение таких видов работ, в соответствии с проектным решением и эксплуатационной документацией.

К монтажу и техническому обслуживанию системы допускаются лица, прошедшие аттестацию в квалификационной комиссии, изучившие настоящее РЭ и имеющие квалификационную группу по электробезопасности не ниже III.

При монтаже и эксплуатации системы действуют общие положения по технике безопасности в соответствии с требованиями ГОСТ 12.2.003-91, ГОСТ 12.1.019-2017 и ГОСТ 12.2.007.0-75.

ЗАПРЕЩАЕТСЯ:

- при проведении проверки сигнализаторов сбрасывать ПГС в атмосферу помещений;
- проводить работы по устранению неисправностей при наличии электропитания на элементах системы или давления рабочей среды в трубопроводе;
- проводить сварочные или другие работы, связанные с нагревом клапана и присоединенного к нему трубопровода;
- разбирать и регулировать клапан.

ВНИМАНИЕ: Корпус клапана опломбирован, несанкционированная разборка клапана лишает владельца гарантии!

3.3 Указания по монтажу

3.3.1 Общие сведения

Составные части системы (кроме клапана) монтируют на вертикальные поверхности (стены) с помощью монтажных комплектов (входит в комплект поставки сигнализаторов, БСУ-К, пульта). Рекомендуемые размеры приведены в приложении А.

Пример расположения элементов системы – см. приложение Б.

Сигнализаторы СЗ-1 и СЗ-3 способны контролировать площадь в радиусе до 5 м (около 80 м²), СЗ-2 – в радиусе до 8 м (около 200 м²). Места установки сигнализаторов должны быть определены в проектной документации.

Сигнализаторы монтируют в местах наиболее вероятного скопления или утечки соответствующего газа. От газового прибора сигнализаторы должны располагаться на расстоянии, обеспечивающем условия эксплуатации, приведенные в п.1.2 настоящего РЭ.

Сигнализаторы должны устанавливаться не ближе 50 см от форточек и мест притока воздуха, на расстоянии: СЗ-1 – 10 - 20 см от потолка; СЗ-2 – 150 - 180 см от пола; СЗ-3 – 15 - 25 см от пола.

Пульт и БСУ-К устанавливают в местах, удобных для доступа к кнопкам и наблюдения за состоянием индикаторов.

Клапан должен устанавливаться в соответствии с требованиями проектной документации в месте, обеспечивающем свободный доступ к кнопке открытия клапана. Клапан КЗЭУГ допускается устанавливать на вертикальном участке трубопровода. При монтаже муфтового клапана необходимо использовать фитинги (сгоны).

Направление подачи среды – в соответствии с маркировкой на клапане (см. рисунок 4).

Клапан КЗГЭМ-У устанавливается в положение, при котором кнопка располагается снизу.

Электрические розетки для питания блоков системы должны располагаться на расстоянии, соответствующем длине сетевого кабеля. Рекомендуется питание системы осуществлять от одного автомата защиты.

3.3.2 Перед монтажом сконфигурировать сигнализаторы:

- а) установить переключатели S2.3, S2.4 – «OFF» (см. таблицу 3);
- б) на сигнализаторе, наиболее удаленном от БСУ-К, установить переключатели S2.1 и S2.2 в положение «ON»;
- в) на остальных сигнализаторах установить:
 - S2.2 в положение «OFF»;
 - S2.1 в системе с БСУ-К – в положение «OFF»;
 - S2.1 в системе с БСУ-К EXPERT в положение «ON».

3.3.3 Если какие либо входы пульта ПД не будут использованы, их необходимо подключить к клемме «+12В».

3.3.4 Выполнить конфигурирование блока БСУ-К в зависимости от требований к системе. Конфигурирование производится группами переключателей S1 ... S4, расположенными в клеммном отсеке (см. рисунок 10) в соответствии с таблицей 4.

Таблица 4 – Назначение переключателей S1 ... S4.

Обозн.	Назначение	Описание
S1.1	Тип датчика на входе «Взлом»	ON – «Нормально открытый» OFF – «Нормально закрытый»
S1.2	То же на входе «Пожар»	
S1.3	– “ – «Авария 1»	
S1.4	– “ – «Авария 2»	
S1.5	– “ – «Авария 3»	
S1.6	– “ – «Авария 4»	
S1.7	– “ – «Авария 5»	
S1.8	– “ – «Авария 6»	
S2.1	– “ – «Авария 7»	ON – «Нормально открытый» OFF – «Нормально закрытый»
S2.2	– “ – «Авария 8»	
S2.3	– “ – «Авария 9»	
S2.4	– “ – «Авария 10»	
S2.5	– “ – «Авария 11»	
S2.6	– “ – «Авария 12»	
S2.7	– “ – «Авария 13»	
S2.8	– “ – «Авария 14»	
S3.1	– “ – «Авария 15»	ON – «Нормально открытый» OFF – «Нормально закрытый»
S3.2	– “ – «Авария 16»	
S3.3	– “ – «Авария 17»	
S3.4	– “ – «Авария 18»	
S3.5	Вход «Датчики СН»	ON – «Используется»
S3.6	Вход «Датчики СО»	OFF – «Не используется»
S3.7	Тип клапана	OFF–КЗЭУГ, КЗГЭМ-У, ON–другой
S3.8	Действия при отключении электропитания	ON – «Клапан закрыть»; OFF – «Не реагировать»
S4.1	Управление клапаном при загазованности	ON–«Порог 1»; OFF–«Порог 2»
S4.2	Наличие клапана, подключенного к разъему «Управление»	ON – Подключен OFF – Отсутствует
S4.3	Конфигурация блока	OFF – «БСУ-К», ON – «БСУ-К(EXPERT)»
S4.4	Управление клапаном и реле К2 по сигналам «Авария 3» ... «Авария 18» (для БСУ-К(EXPERT))	ON – Закрыть (отключить К2) OFF – Не реагировать
S4.5	Управление клапаном по сигналу неисправности от сигнализаторов	ON – клапан закрывается; БСУ-К запоминает неисправность до сброса кнопкой «Контроль» OFF – клапан остается открытым; неисправность снимается автоматически
S4.6 ... S4.8	Управление работой реле К3, К4, К6 ... К8.	OFF (См. приложение В) К3 – «Авария 1», К4 – «Авария 2» К6 – «Взлом», К7 – «Пожар» К8 – «Авария ТО»

Примечание – Полужирным курсивом выделены заводские установки

3.3.5 Монтаж системы включает в себя следующие работы:

- установка клапана на трубопроводе;
- монтаж розеток, (прокладка кабеля питания) подключение их к сети 230В~;
- прокладка соединительных кабелей между элементами системы в соответствии с проектом и схемой размещения;
- монтаж на стену сигнализаторов;
- монтаж БСУ-К, пульта (при наличии)
- подключение кабелей к блокам системы.

Доступ к клеммникам БСУ-К возможен после снятия крышки клеммного отсека.

ВНИМАНИЕ! При монтаже не допускаются механические удары по корпусам сигнализаторов, БСУ-К, пульта, клапана.

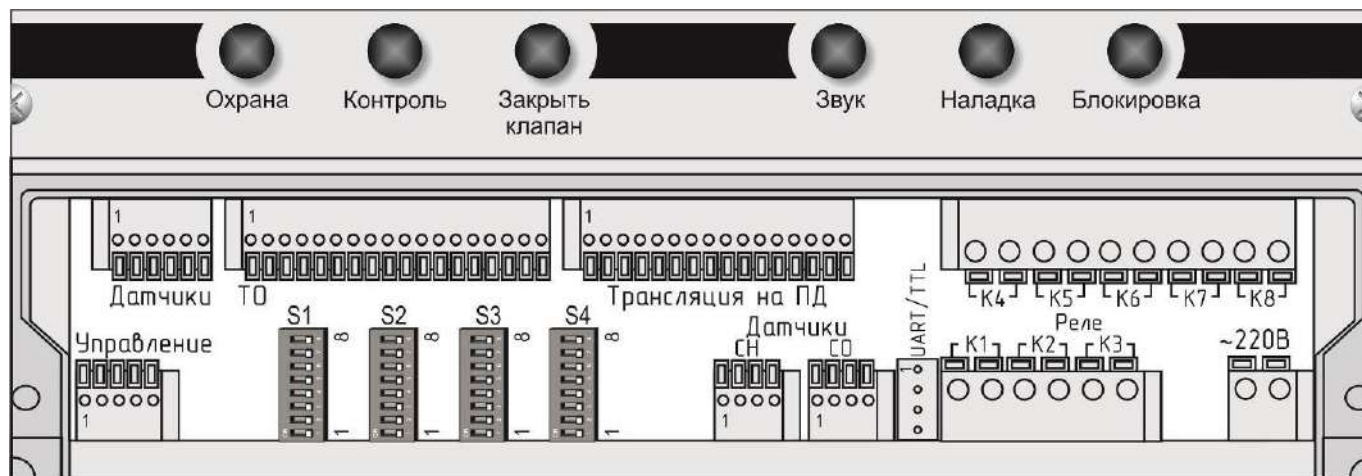
Соединения между сигнализаторами (и между сигнализатором и БСУ-К) выполняются гибким медным кабелем длиной не более 50 м и сечением жил от 0,2 до 1,0 мм².

Соединение между БСУ-К и клапаном (КЗГЭМ-У, КЗЭУГ) выполняется кабелем из комплекта поставки в соответствии с рисунками Г.6, Г.7 приложения Г. Нумерация разъемов приведена на рисунке Г.8 приложения Г.

Соединения между БСУ-К, пультом и датчиками котельной выполняются гибким медным кабелем длиной не более 500 м и сечением жил от 0,5 до 1,0 мм².

Подключение клапана типа КПЭГ выполняется гибким медным кабелем длиной не более 50 м и сечением жил от 0,5 до 1,5 мм². Типовая схема подключения приведена на рисунке Г.3 приложения Г.

Типовые схемы подключения сейсмодатчика к системе приведен на рисунке Г.5, датчиков с нормально открытыми контактами – на рисунке Г.9, пожарных извещателей к системе приведен на рисунке Г.10 приложения Г.



Группы переключателей S1 ... S4 условно показаны в положении «OFF».

Рисунок 10 – Внешний вид клеммного отсека.

3.4 Подготовка системы к эксплуатации

3.4.1 Провести внешний осмотр элементов системы и убедиться в отсутствии повреждений корпусов, шнура питания, соединительных кабелей и разъемов.

3.4.2 Проверить конфигурирование блока БСУ-К в зависимости от требований в соответствии с таблицей 4.

3.4.3 Проверить герметичность прокладочных и стыковочных соединений клапана:

– закрыть газовый кран перед газопотребляющим оборудованием;

– открыть клапан кнопкой (см. рисунки 4, 6);

– подать газ в газопровод и убедиться в герметичности прокладочных соединений с помощью мыльной эмульсии или газоанализатора.

3.4.4 Включить шнуры питания в розетки, включить автомат защиты, при этом должны включиться индикаторы «Питание» на сигнализаторах, БСУ-К, пульте.

3.4.5 Открыть газовый кран перед газопотребляющим оборудованием.

3.4.6 Убедиться в том, что клапан открыт по погасшему индикатору «Клапан закрыт» на БСУ-К («Клапан» на ПД), (в противном случае – открыть клапан).

3.4.7 Нажать кнопку «Контроль» на БСУ-К, убедиться, что клапан закрылся.

3.4.8 Проверить герметичность затвора клапана:

– убедиться, что клапан закрыт (в противном случае - закрыть клапан кнопкой «Контроль», проконтролировать включение индикатора «Клапан закрыт» на БСУ-К («Клапан» на ПД));

– открыть газовый кран перед газопотребляющим оборудованием;

– проверить герметичность клапана с помощью газоиндикатора с чувствительностью не менее 0,001 % по объему. Протечка должна отсутствовать (класс «А» по ГОСТ 9544-2005).

3.4.9 Прогреть систему в течение 3 минут, проверить работу в соответствии с пунктом 1.4.4.

3.4.10 Проверить работу системы при срабатывании датчика охранной сигнализации:

– имитировать срабатывание датчика, проверить включение индикатора «Взлом» и звукового сигнала;

– нажать кнопку «Звук» на БСУ-К – отключится звуковой сигнал на БСУ-К, включится индикатор «Звук отключен»;

– нажать кнопку «Звук» на ПД – отключится звуковой сигнал на ПД, индикатор «Питание/Звук» изменит цвет на оранжевый;

– отжать кнопку «Звук» на БСУ-К – включится звуковой сигнал, отключится индикатор «Звук отключен»;

– повторно нажать кнопку «Звук» на ПД – включится звуковой сигнал на ПД, индикатор «Питание/Звук» изменит цвет на зеленый;

– привести датчик в рабочее состояние;

– нажать кнопку «Охрана», проверить отключение индикатора «Взлом» и звукового сигнала.

3.4.11 Проверить задержку срабатывания охранной сигнализации при отжатой кнопке «Охрана» на время, достаточное для выхода из помещения.

3.4.12 Проверить работу системы при срабатывании датчика пожарной сигнализации:

- убедиться в том, что клапан открыт по погасшему индикатору «Клапан закрыт» на БСУ-К («Клапан» на ПД), (в противном случае – открыть клапан);
- имитировать команду от пульта пожарной сигнализации (см. рисунок Г.1 приложения Г);
- проверить закрытие клапана, включение индикаторов «Пожар», «Клапан закрыт» на БСУ-К («Клапан» на ПД) и звукового сигнала;
- сбросить команду от пульта пожарной сигнализации;
- нажать кнопку «Наладка»;
- открыть клапан, проверить отключение индикаторов «Пожар», «Клапан закрыт» на БСУ-К («Клапан» на ПД) и звукового сигнала.

3.4.13 Проверить работу системы при срабатывании датчиков аварии оборудования («Авария 1», «Авария 2», кроме конфигурации «БСУ-К EXPERT»):

- убедиться в том, что клапан открыт по погасшему индикатору «Клапан закрыт» на БСУ-К («Клапан» на ПД) (в противном случае – открыть клапан);
- имитировать срабатывание датчика (например, отключить шлейф одного из датчика);
- проверить закрытие клапана, включение индикатора «Авария» с номером сработавшего (отключенного) датчика, индикатора «Клапан закрыт» на БСУ-К («Клапан» на ПД) и звукового сигнала;
- привести датчик в рабочее состояние;
- нажать кнопку «Наладка»;
- открыть клапан, проверить отключение индикаторов «Авария», «Клапан закрыт» на БСУ-К («Клапан» на ПД) и звукового сигнала.

3.4.14 Проверить срабатывание от датчиков загазованности, подключенных к клеммникам «Датчики СН» и «Датчики СО»:

3.4.14.1 Прогреть систему в течение 20 минут;

3.4.14.2 Убедиться в том, что клапан открыт по погасшему индикатору «Клапан закрыт»;

3.4.14.3 Проверить срабатывание:

- а) нажать и удерживать кнопку «Контроль» на любом сигнализаторе. Дождаться закрытия клапана, отпустить кнопку.

или

- б) подать на сигнализатор ПГС от портативного источника в объеме от 3 до 5 см³ с расстояния около 5 мм в центр отверстия датчика (с насадкой для подачи ПГС достаточно 1 см³):

- для СЗ-1-1Г – в составе метан-воздух № 3904-87 (по реестру ГСО-ПГС) с объемной долей метана (0,70±0,04)%;

- для СЗ-1-2Г – в составе метан-воздух № 3905-87 (по реестру ГСО-ПГС) с объемной долей метана (1,40±0,06)%;

- для СЗ-2-2В – в составе оксид углерода-воздух (номер по реестру ГСО-ПГС 3847-87 или 4265-88, молярная доля оксида углерода (130±7) млн⁻¹;

- для СЗ-3-1Г – в составе бутан (C₄H₁₀)-воздух с объемной долей бутана (0,21±0,02) % ((15±1,1)%НКППП);

- для СЗ-3-2Г – в составе бутан (C₄H₁₀)-воздух с объемной долей бутана (0,35±0,02) % ((25±1,1)%НКППП);

Допускается подача дополнительного количества газовой смеси в случае, если система не срабатывает. В качестве портативного источника газовой смеси возможно использование медицинского шприца объемом 10 мл, наполненного необходимой смесью.

Реакции систем должны соответствовать требованиям, изложенным в таблице 2.

3.4.15 Проверить срабатывание БСУ-К EXPERT (S4.3–«ON») от датчиков загазованности, подключенных к клеммнику «ТО»:

- убедиться в том, что клапан открыт по погасшему индикатору «Клапан закрыт» на БСУ-К («Клапан» на ПД) (в противном случае – открыть клапан);
- подать на любой сигнализатор соответствующую поверочную газовую смесь от портативного источника или нажать кнопку «Контроль» на любом сигнализаторе;
- реакция устройства должна соответствовать приведенной в таблице 2;
- после снижения концентрации газа сбросить сигнализацию на БСУ-К кнопкой «Наладка».

3.4.16 Проверить работу системы при отсоединении клапана:

– отсоединить кабель клапана, проверить:

а) включение индикатора «Обрыв клапана»;

б) включение звукового сигнала;

в) переключение индикатора «Питание» в мигающий режим;

– присоединить кабель;

– нажать кнопку «Контроль», проверить отключение звука и индикатора «Обрыв клапана».

3.4.17 Проверить работу системы при отсоединении любого сигнализатора:

- убедиться в том, что клапан открыт по погасшему индикатору «Клапан закрыт» на БСУ-К («Клапан» на ПД) (в противном случае – открыть клапан);

- отсоединить кабель связи в любом месте;

– проверить:

а) включение на БСУ-К и ПД индикаторов «Порог 1» и «Порог 2» отсоединенной линии;

б) включение звукового сигнала;

в) переключение индикаторов «Питание» в мигающий режим;

г) закрытие клапана;
д) включение индикатора «Клапан закрыт» на БСУ-К («Клапан» на ПД);
е) включение индикаторов «Внешний (порог)» и звукового сигнала на сигнализаторах, расположенных от БСУ-К до места обрыва;

- присоединить кабель;
- нажать кнопку «Контроль»;
- открыть клапан, проверить отключение индикаторов и звукового сигнала.

3.4.18 Проверить работу системы в режиме блокировки:

- нажать кнопку «Блокировка» – включится индикатор «Блокировка включена»;
- проверить отсутствие реакции БСУ-К на срабатывание или неисправность сигнализаторов загазованности.

3.4.19 Проверить работу системы в режиме наладки.

- нажать кнопку «Наладка» – включится индикатор «Режим наладки»;
- проверить отсутствие реакции БСУ-К на срабатывание или неисправность датчиков аварии.

3.4.20 Проверить срабатывание клапана при нажатии кнопки «Закрыть клапан»:

– убедиться в том, что клапан открыт по погасшему индикатору «Клапан закрыт» на БСУ-К («Клапан» на ПД), (в противном случае – открыть клапан);

- нажать кнопку «Закрыть клапан»;
- убедиться в том, что клапан закрыт;
- проверить включение индикатора «Клапан закрыт» на БСУ-К («Клапан» на ПД).

3.4.21 При положительных результатах проверки устройство готово к эксплуатации.

3.5 Использование изделия

К эксплуатации системы допускаются лица, прошедшие соответствующий инструктаж по технике безопасности и изучившие настоящее РЭ.

В процессе эксплуатации для открытия клапана необходимо нажать до упора и отпустить кнопку 3 (см. рисунки 4, 6). В момент нажатия возможна небольшая протечка газа, которая прекратится после отпускания кнопки.

При срабатывании сигнализатора(ов) по уровню «Порог 1» необходимо:

- проветрить помещение;
- принять меры к обнаружению и устранению причины или источника концентрации газа.

После снижения концентрации ниже уровня «Порог 1» система автоматически вернется в нормальный режим.

При срабатывании сигнализатора(ов) по уровню «Порог 2» («Порог») для однопороговых сигнализаторов) необходимо:

- выключить газовые и электроприборы;
- проветрить помещение;
- принять меры к обнаружению и устранению причины или источника концентрации газа.

Повторное включение газовых приборов допускается только после устранения причин утечки, и снижении концентрации газа до допустимых значений после проветривания помещения. (После отключения звукового сигнала и погасания индикаторов).

После снижения концентраций газа ниже предельно допустимых значений сигналы аварий (световые и звуковые) снимаются нажатием кнопки «Контроль».

При повторном срабатывании необходимо перекрыть кран подачи газа и вызвать аварийную газовую службу.

После устранения причин срабатывания датчика «Взлом» нажать кнопку «Охрана» для приведения Системы в нормальный режим.

После устранения причин срабатывания других датчиков или неисправности элементов Системы нажать кнопку «Контроль» для ее приведения в нормальный режим.

Возможные неисправности и способы их устранения приведены в разделе 4.

ВНИМАНИЕ! При проведении ремонта в помещении, где установлена система, с применением красок, растворителей, других горючих жидкостей и едких веществ, необходимо отключить систему, демонтировать сигнализаторы, БСУ-К и пульт контроля, укрыть клапан для защиты от попадания на него строительных и отделочных материалов.

Примечание – Если снимать БСУ-К и пульт нецелесообразно, допускается защитить их так же, как клапан.

4 ТЕХНИЧЕСКОЕ ОБСЛУЖИВАНИЕ И РЕМОНТ

4.1 Общие указания

Работы по ежемесячному обслуживанию проводит персонал потребителя, прошедший соответствующий инструктаж по технике безопасности и изучивший настоящее РЭ.

Работы по ежегодному обслуживанию системы в планово-предупредительном порядке, а также ремонт системы проводят работники обслуживающей организации, имеющей право на выполнение соответствующих видов работ, и прошедшие аттестацию в квалификационной комиссии, изучившие настоящее РЭ и имеющие квалификационную группу по электробезопасности не ниже III.

4.2 Меры безопасности

При обслуживании и ремонте системы действуют общие положения по технике безопасности в соответствии с требованиями ГОСТ 12.2.003-91, ГОСТ 12.2.063-2015, ГОСТ 12.2.007.0-75.

ЗАПРЕЩАЕТСЯ ПРОВОДИТЬ работы по устранению неисправностей при наличии электропитания на элементах системы или давления рабочей среды в трубопроводе.

4.3 Порядок технического обслуживания

Персонал потребителя на месте эксплуатации ежемесячно проводит внешний осмотр элементов системы в соответствии с п. 3.4.1 настоящего РЭ. На объектах без постоянного присутствия персонала осмотр проводят при каждом посещении объекта.

Объем работ при ежегодном техническом обслуживании приведен в таблице 5.

Таблица 5 – Объем технического обслуживания

Пункт РЭ	Наименование объекта ТО и работы	Место проведения и исполнитель
3.4.3	Проверка герметичности прокладочных и стыковочных соединений клапана	Персонал обслуживающей организации на месте эксплуатации
3.4.4-3.4.7	Проверка срабатывания клапана	Персонал обслуживающей организации на месте эксплуатации (при необходимости – персонал потребителя)
3.4.8	Проверка герметичности затвора клапана*	Персонал обслуживающей организации
3.4.9 - 3.4.11	Проверка системы при срабатывании датчика охранной сигнализации	Персонал обслуживающей организации на месте эксплуатации (при необходимости – персонал потребителя)
3.4.12	Проверка системы при срабатывании датчика пожарной сигнализации	
3.4.13	Проверка системы при срабатывании датчиков аварии оборудования (для конфигурации «БСУ-К»)	
3.4.14	Проверка* системы при загазованности (конфигурация БСУ-К (EXPERT))»	Персонал обслуживающей организации на месте эксплуатации
3.4.14, 3.4.15	Проверка* системы при загазованности (конфигурация БСУ-К (EXPERT))»	
3.4.16, 3.4.17	Проверка системы при неисправности	Персонал обслуживающей организации на месте эксплуатации (при необходимости – персонал потребителя)
	Настройка порогов срабатывания сигнализаторов	Персонал обслуживающей организации (сервисного центра) в условиях сервисного центра
	Поверка сигнализаторов	Аккредитованные организации, в соответствии с требованиями методик поверки сигнализаторов
Примечание – *При необходимости.		

4.4 Техническое освидетельствование

4.4.1 Метрологическая поверка сигнализаторов

Метрологическая поверка проводится органами по стандартизации и метрологии в соответствии с методиками:

- для СЗ-1-1Г, СЗ-1-2Г: МП-360/10-2021 «Сигнализаторы загазованности природным газом СЗ-1. Методика поверки». Интервал между поверками – 1 год;
- для СЗ-2-2В: МП-446/03-2022 «ГСИ. Сигнализаторы загазованности оксидом углерода СЗ-2. Методика поверки». Интервал между поверками – 1 год;
- для СЗ-3-1Г, СЗ-3-2Г: МП-038/04-2018. «Сигнализаторы загазованности сжиженным газом типа СЗ-3. Методика поверки». Интервал между поверками – 1 год;

Перед поверкой необходимо провести ежегодное ТО с проверкой и настройкой порогов срабатывания в организации (сервисном центре), имеющем право на выполнение такого вида работ в соответствии с приложениями Д и Е настоящего РЭ.

После поверки на месте эксплуатации проверяют срабатывание системы в соответствии с п.п. 3.4.14 ... 3.4.17 настоящего РЭ.

4.4.2 Действия по истечении срока службы

По истечении срока службы система должна быть снята с эксплуатации и утилизирована.

ВНИМАНИЕ! ИЗГОТОВИТЕЛЬ НЕ ГАРАНТИРУЕТ БЕЗОПАСНОСТЬ ИСПОЛЬЗОВАНИЯ СИСТЕМЫ ПО ИСТЕЧЕНИИ СРОКА СЛУЖБЫ!

4.5 Сведения по утилизации

Изделие не представляет опасности для жизни и здоровья людей, а также для окружающей среды после окончания срока службы. Продукты утилизации не наносят вреда окружающей среде и не оказывают вредного воздействия на человека.

Утилизация проводится без принятия специальных мер защиты окружающей среды.

В случае невозможности утилизации на месте, необходимо обратиться в специализированную организацию.

4.6 Возможные неисправности и способы устранения

Возможные неисправности системы, причины, вызывающие их и способы устранения приведены в таблице 6.

Таблица 6 – Возможные неисправности и способы устранения

Признаки неисправности	Возможные причины	Указания по устранению
При включении не светятся индикаторы «Питание» на сигнализаторах, БСУ-К, пульте	Отсутствует напряжение питания.	Устранить неисправность
При включении на одном из сигнализаторов или БСУ-К не светится индикатор «Питание»	Неисправность шнура питания или устройства, на котором не светится индикатор.	Вызвать представителя обслуживающей организации
Срабатывает сигнализатор (включается световая и звуковая сигнализация) при отсутствии загазованности	Нарушена настройка порогов Неисправен сигнализатора или линии связи	
Индикатор «Питание» на одном или нескольких сигнализаторах и БСУ-К мигает.	Нет связи или неисправен сигнализатор, установленный после того, на котором мигает индикатор. Неисправен сигнализатор, наиболее удаленный от БСУ-К, на котором мигает индикатор.	
Клапан не срабатывает, на БСУ-К светится индикатор «Обрыв клапана» работает звуковая сигнализация	Обрыв линии связи с клапаном. Внутренняя неисправность клапана	
При загазованности выше нормы отсутствует звуковая и/или световая сигнализация, не срабатывает клапан	Нарушена настройка порогов срабатывания Неисправность сигнализатора.	
При загазованности выше нормы срабатывает звуковая и световая сигнализация, информация выводится на ПД, клапан не срабатывает	Неисправность клапана	
Газ в оборудование не поступает. На БСУ-К и ПД светится индикатор «Клапан закрыт»	Клапан закрыт	Открыть клапан
Появление сильного запаха газа вблизи клапана	Нарушение герметичности уплотнений клапана	Перекрыть подачу газа, вызвать представителя обслуживающей организации
При открытом клапане светится индикатор «Клапан закрыт»	Неправильная установка переключателя S3.7 в блоке БСУ-К (см. таблицу 4)	Переключить S3.7 в другое положение

5 ГАРАНТИИ ИЗГОТОВИТЕЛЯ

Изготовитель гарантирует соответствие системы требованиям ТУ 4215-004-96941919-2007 при условии соблюдения правил транспортирования, хранения, монтажа, эксплуатации, установленных в настоящем РЭ, а также требований к поверке сигнализаторов.

ВНИМАНИЕ! Периодическая поверка сигнализаторов в объеме: проверки функционирования, корректировки порогов сигнальной концентрации и поверки не входит в гарантийные обязательства.

Гарантийный срок эксплуатации - 24 месяца с даты продажи, но не более 30 месяцев с даты изготовления (приемки).
Гарантийный срок хранения - 6 месяцев с даты изготовления (приемки).

В гарантийный ремонт изделие принимается вместе с настоящим РЭ.

При выходе из строя в течение гарантийного срока по вине предприятия-изготовителя система подлежит бесплатному ремонту или замене.

В гарантийном ремонте может быть отказано в следующих случаях:

- истек гарантийный срок эксплуатации;
- повреждена, неразборчива или отсутствует маркировка с заводским номером на корпусе изделия, входящего в состав системы;
- заводской номер на корпусе изделия, входящего в состав системы не совпадает с заводским номером, записанным в свидетельстве о приемке;
- повреждены или отсутствуют заводские пломбы или пломбы сервисного центра;
- нарушены условия хранения, транспортирования, эксплуатации (наличие механических повреждений, следов краски, побелки и т.п.);
- устройство повреждено умышленными или ошибочными действиями;
- засорение запорного элемента клапана вследствие отсутствия фильтра;
- монтаж, ремонт или внесение конструктивных изменений лицами или организациями, не имеющими разрешения на право проведения таких работ;
- нарушены требования к поверке сигнализатора (истек срок поверки, поверка проведена не аккредитованной организацией);
- воздействие на изделие стихийного бедствия (пожар, наводнение, молния и т.п.), а также других причин, находящихся вне контроля изготовителя и продавца.

Изготовитель: ООО «ЦИТ – Плюс»

410010, Российская Федерация, г. Саратов, ул. 1-й Пугачевский поселок, д. 44 «Б»;

телефоны: (8452) 64-32-13, 64-92-82, 69-32-23;

6 ТРАНСПОРТИРОВАНИЕ И ХРАНЕНИЕ

Система должны храниться в условиях, соответствующих группе 3 по ГОСТ 15150-69.

В помещениях для хранения систем содержание коррозионно-активных агентов не должно превышать значений, установленных для атмосферы типа 1 по ГОСТ 15150-69.

Упакованная система может транспортироваться любым закрытым видом транспорта, кроме самолетов.

Условия транспортирования в зависимости от воздействия механических факторов – легкие (Л) по ГОСТ 23216-78.

Условия транспортирования в зависимости от воздействия климатических факторов должны соответствовать условиям хранения группы 3 по ГОСТ 15150-69.

Приложение А
Монтажные размеры

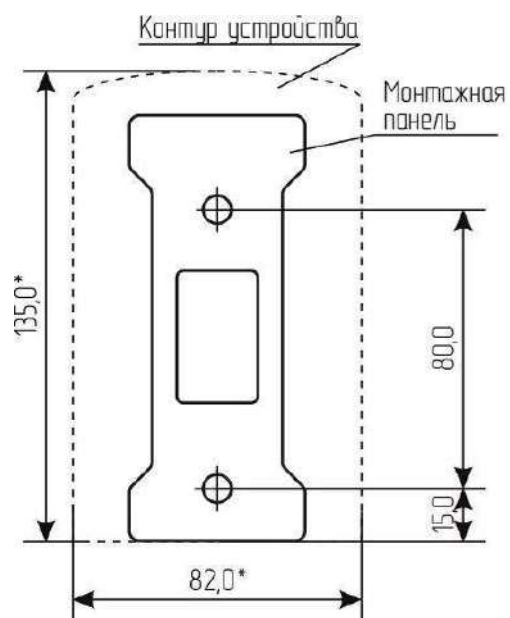


Рисунок А.1 – Разметка отверстий для крепления сигнализаторов, пульта

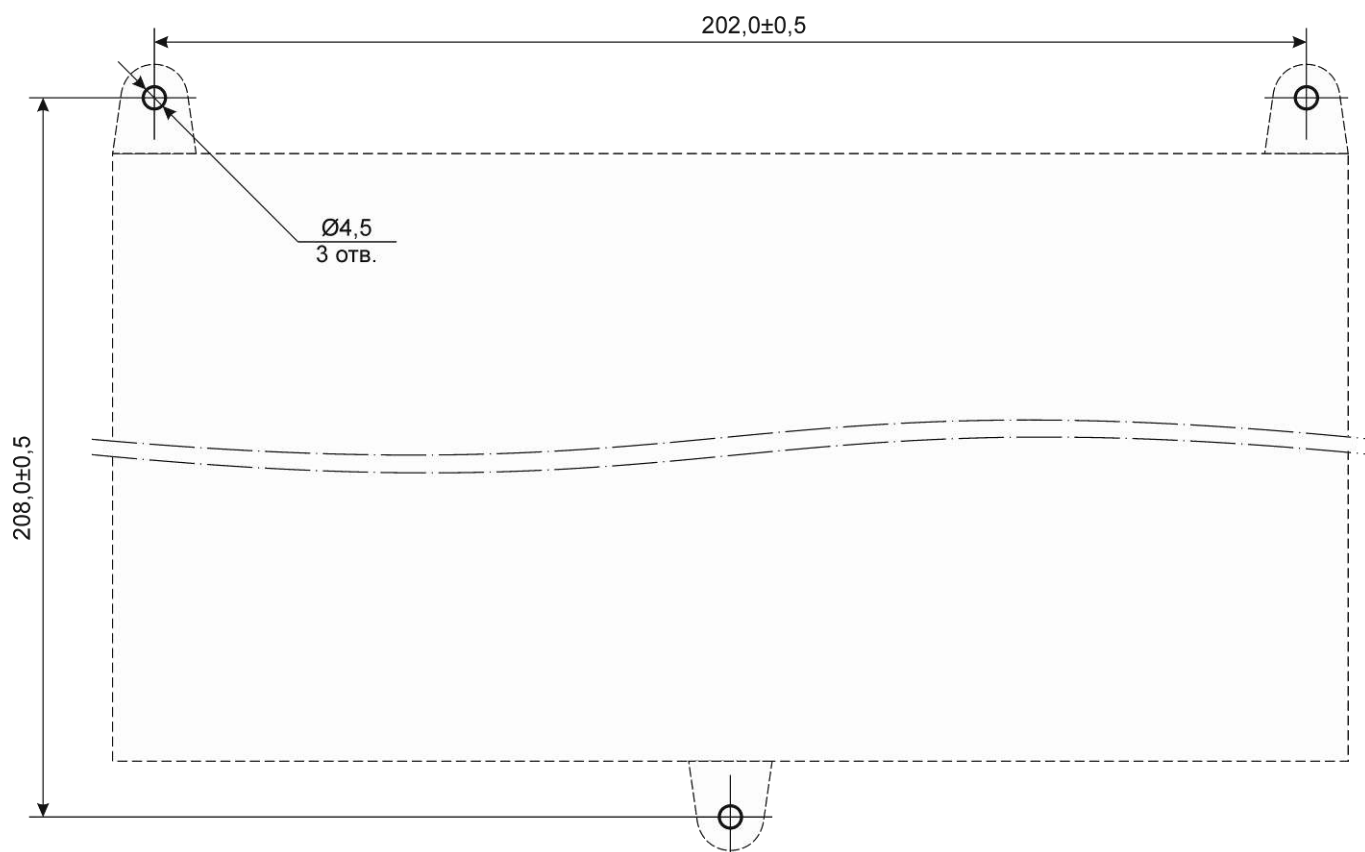
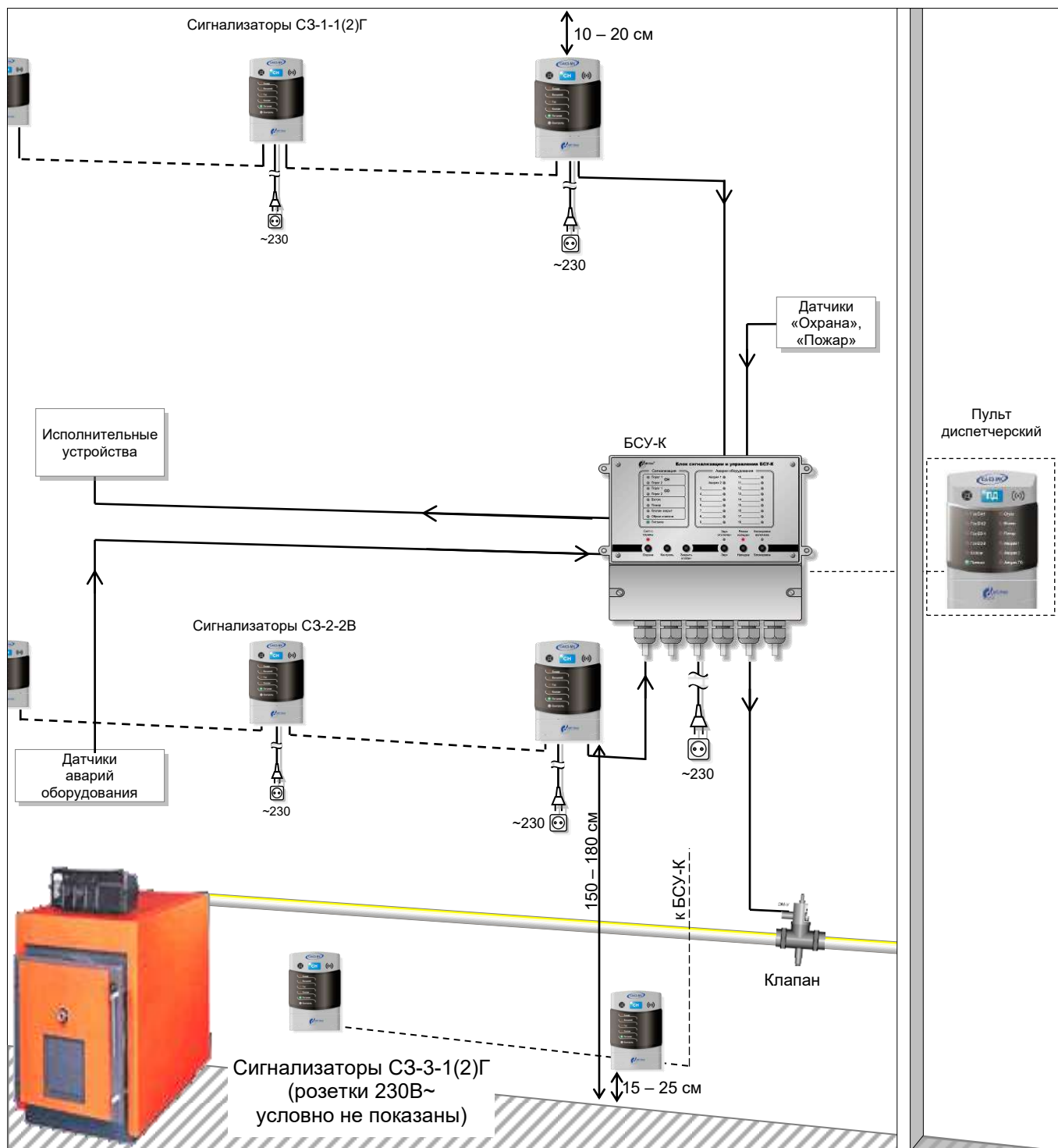


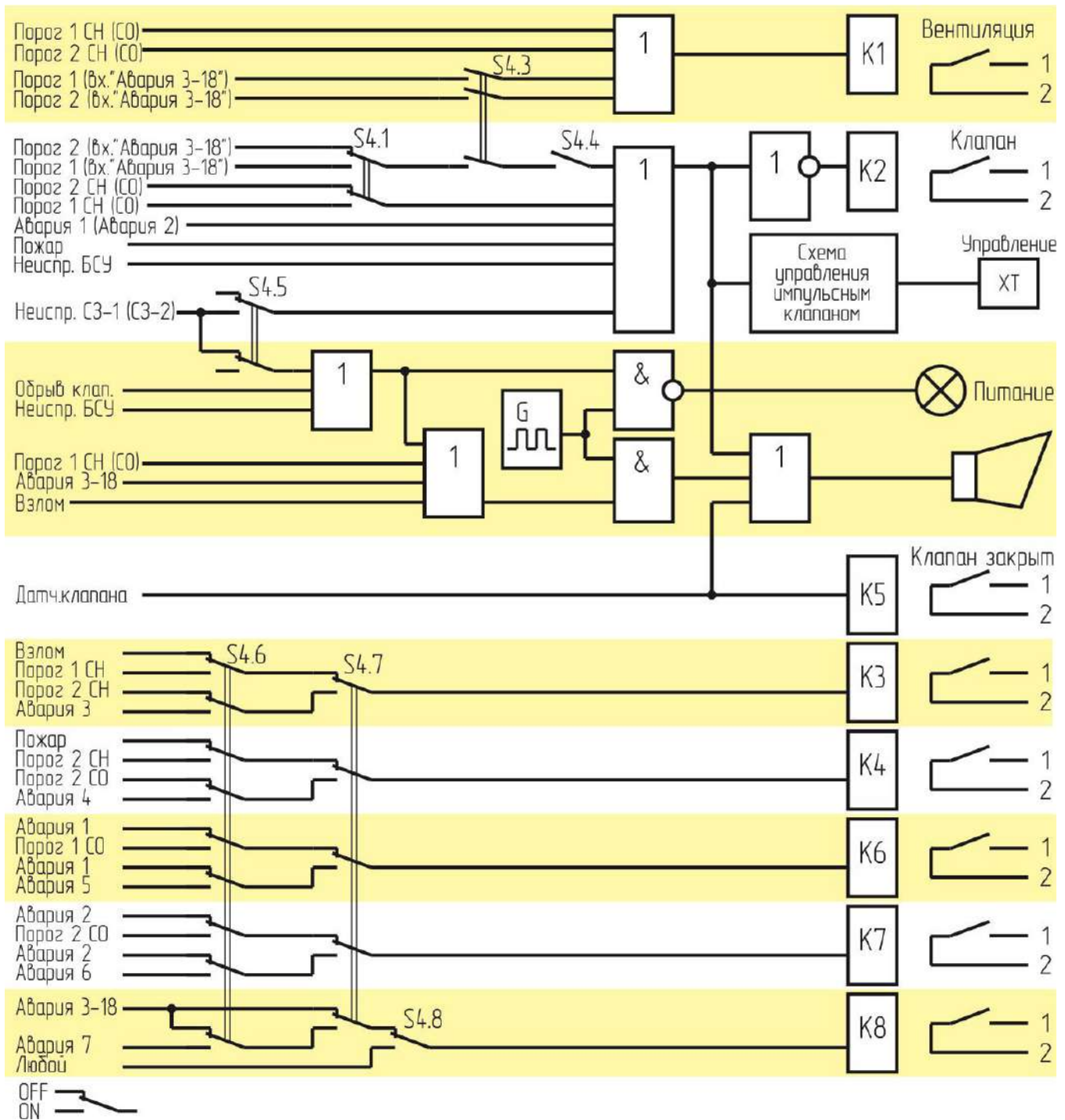
Рисунок А.2 – Разметка отверстий для крепления БСУ-К

Приложение Б Схема размещения элементов системы



Запорный газовый кран условно не показан.

Приложение В
Логика работы реле БСУ-К



S4.1 – закрытие клапана по сигналу «Порог 2» («OFF») или «Порог 1» («ON»)

S4.3 – конфигурация «БСУ-К» («OFF») или «БСУ-К EXPERT» («ON»)

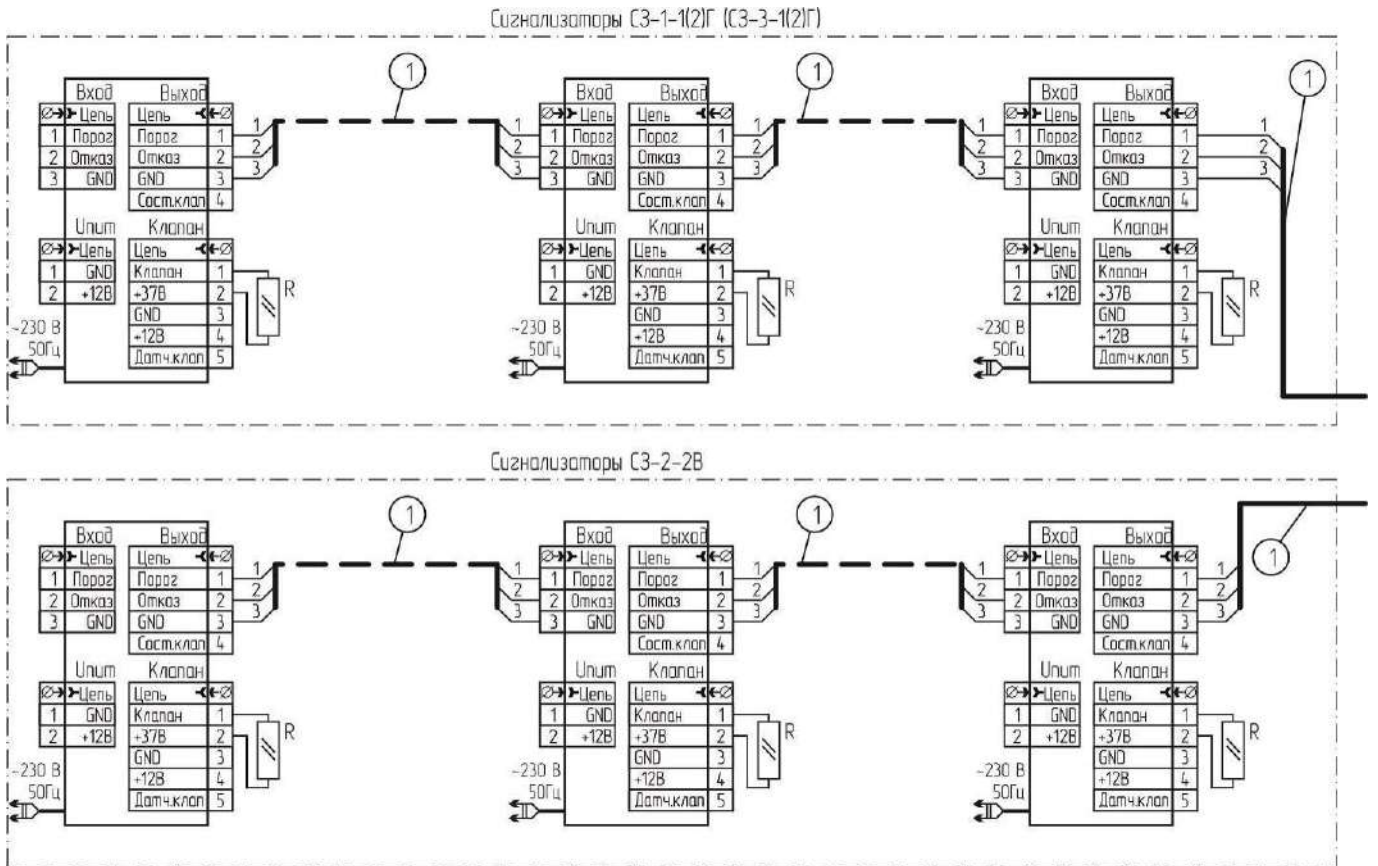
S4.4 – управление клапаном и реле K2 по сигналам «Авария 3»...«Авария 18» для БСУ-К EXPERT

S4.5 – управление клапаном по сигналам неисправности от сигнализаторов

S4.6 ... S4.8 – логика работы реле K3, K4, K6, K7, K8 (см. таблицу 4)

Примечание – Заводские установки выделены.

Приложение Г Схемы соединений



1 – Кабель связи;

2 – Кабель клапана;

3 – Кабель пульта;

R – имитатор клапана – резистор типа С1-4-0,125-130 Ом -20% из комплекта поставки сигнализаторов;

FU – предохранитель (или автоматический выключатель) с рабочим током не более 2 А;

EV1 – электромагнитный клапан

Незайдействованные входы клеммников «ТО» и «Датчики» БСУ-К должны быть подключены к клемме «+12В».

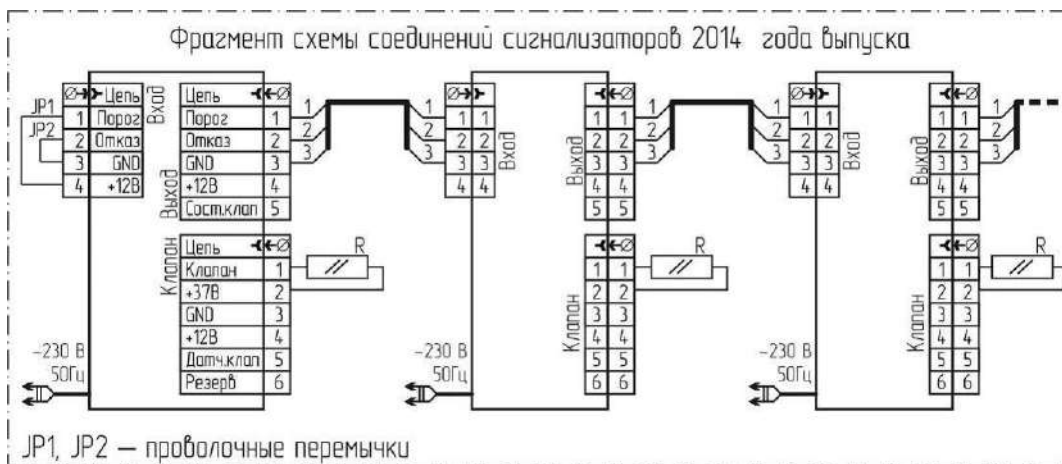


Рисунок Г.1 – САКЗ-МК-3 с БСУ-К. Типовая электрическая схема соединений

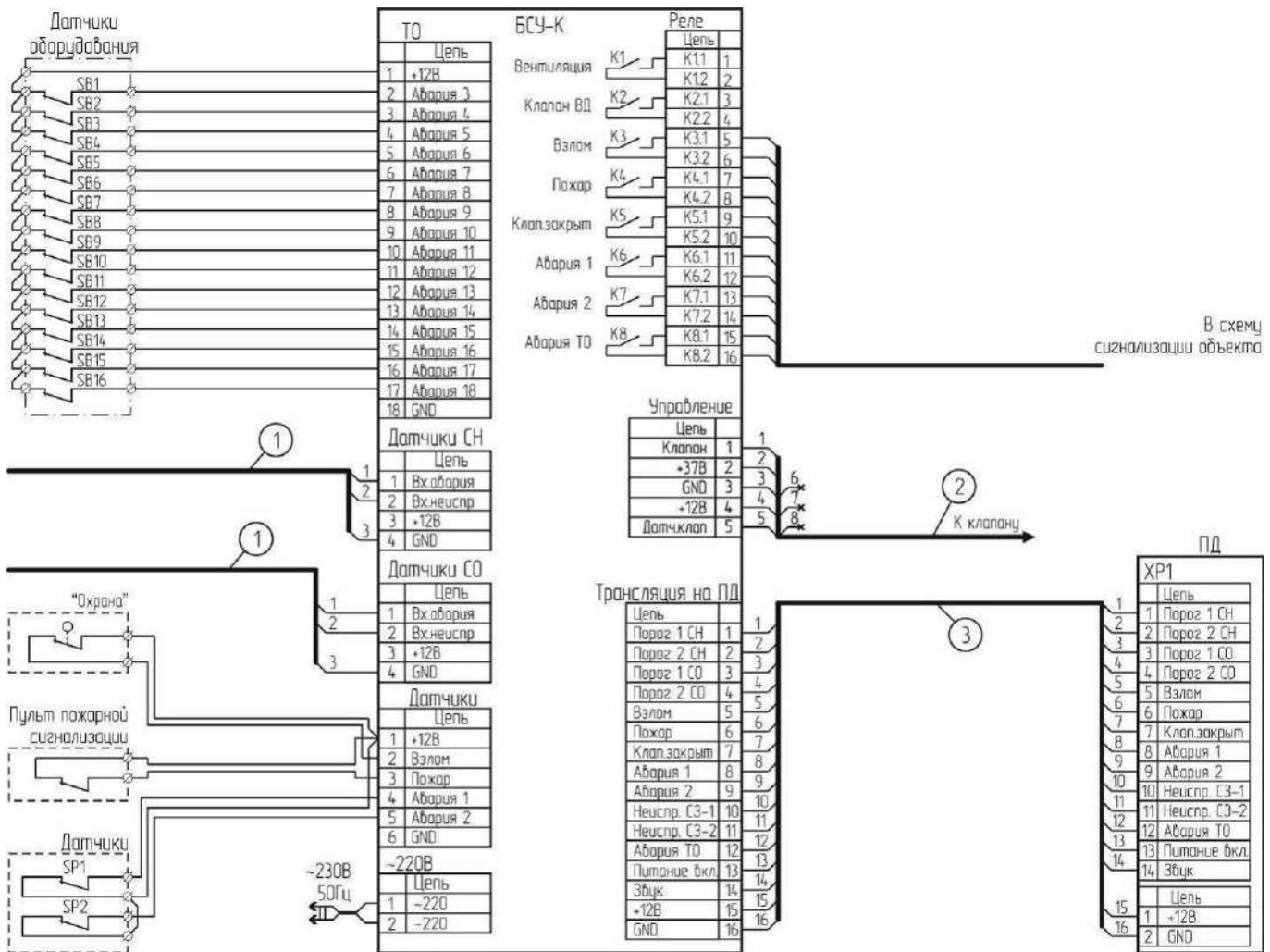
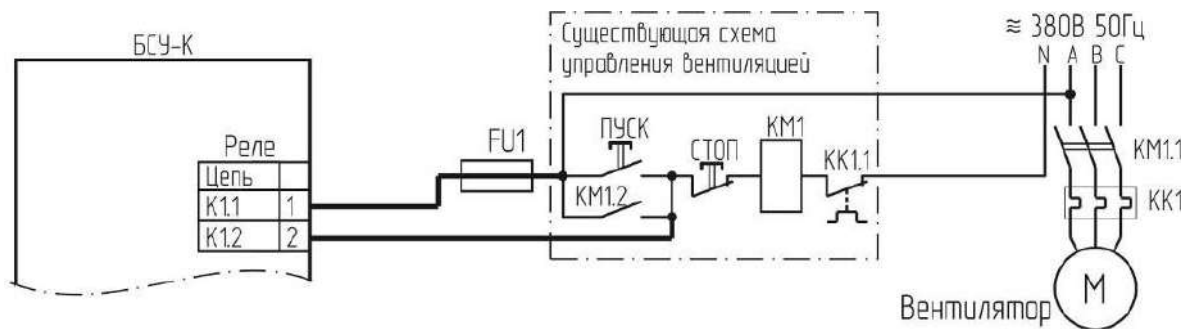
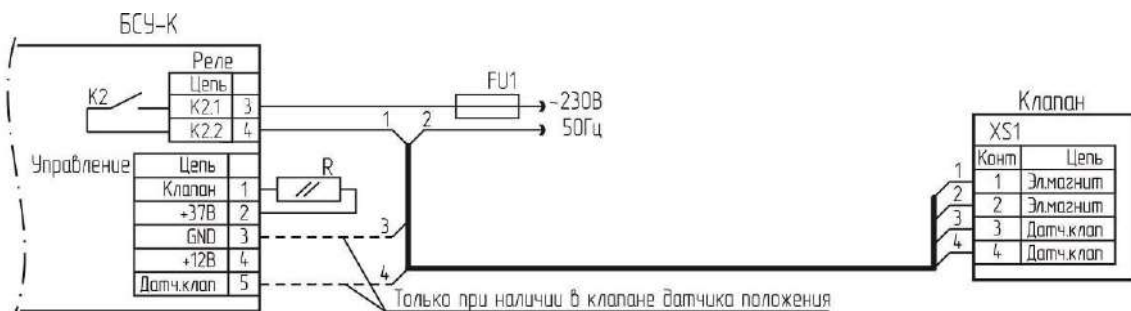


Рисунок Г.1 – САКЗ-МК-3 с БСУ-К. Типовая электрическая схема соединений (продолжение)



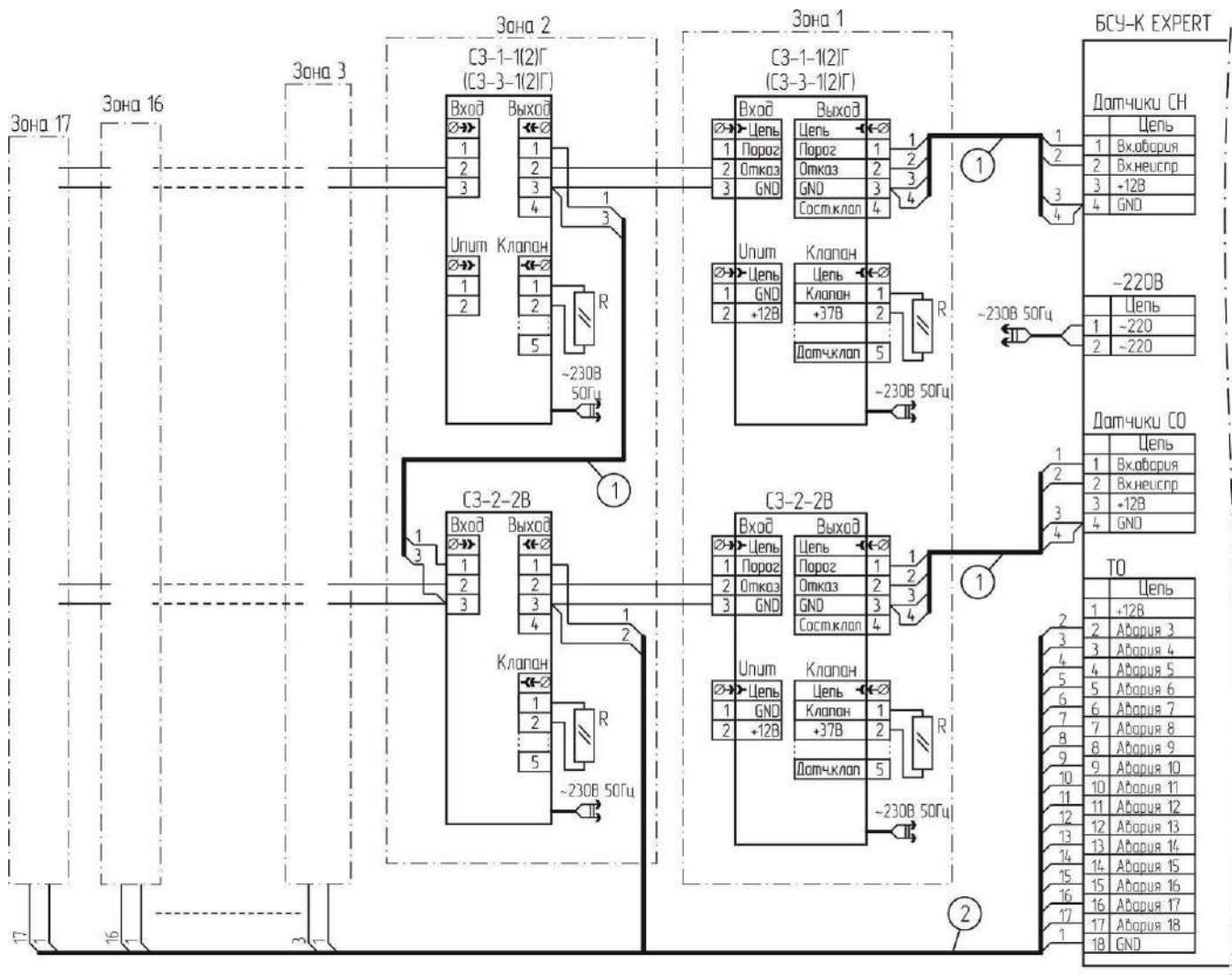
FU1 – предохранитель (или автоматический выключатель) с рабочим током не более 2 А;

Рисунок Г.2 – Типовая схема соединений для управления вентиляцией



R – резистор типа С1-4-0,125-20% номиналом 100 ... 130 Ом.

Рисунок Г.3 – Типовая схема подключения нормально закрытого клапана



- 1 – Кабель связи;
- 2 – Кабель с медными жилами сечением 0,5 ... 1,0 мм²;
- R – имитатор клапана – резистор типа С1-4-0,125-130 Ом -20% из комплекта поставки сигнализаторов;
- Нездействованные входы клеммников «ТО» и «Датчики» БСУ-К должны быть подключены к клемме «+12В».

Рисунок Г.4 – САКЗ-МК-3 с БСУ-К EXPERT. Типовая электрическая схема соединений.

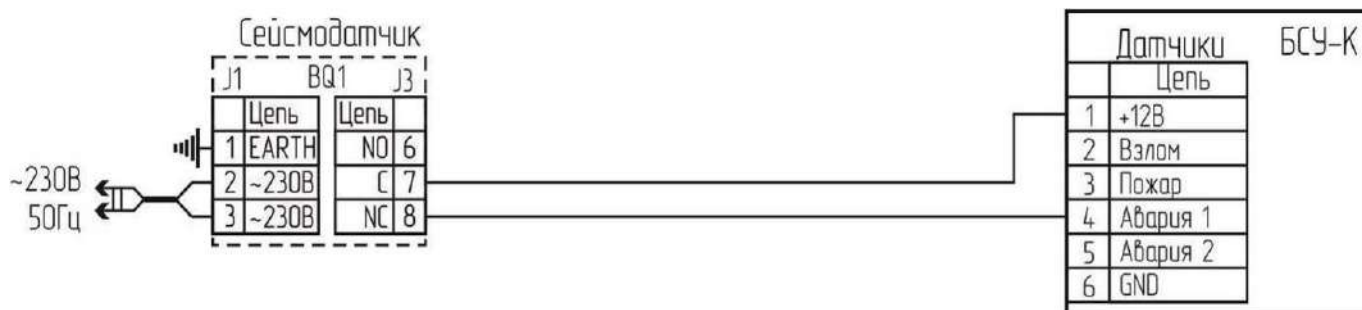


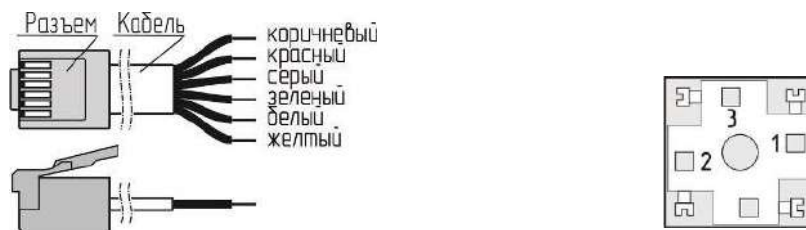
Рисунок Г.5 – Типовая схема подключения сейсмодатчика



Рисунок Г.6 – Типовая схема подключения клапана К3ГЭМ-У с разъемом BG5N03000-UL



Рисунок Г.7 – Типовая схема подключения клапана К3ЭУГ с разъемом TJ1A-6P6C



Вилка на кабель TR6P6C

Розетка G2U3000-SK-1G, нумерация контактов со стороны монтажа

Рисунок Г.8 – Нумерация разъемов кабелей.

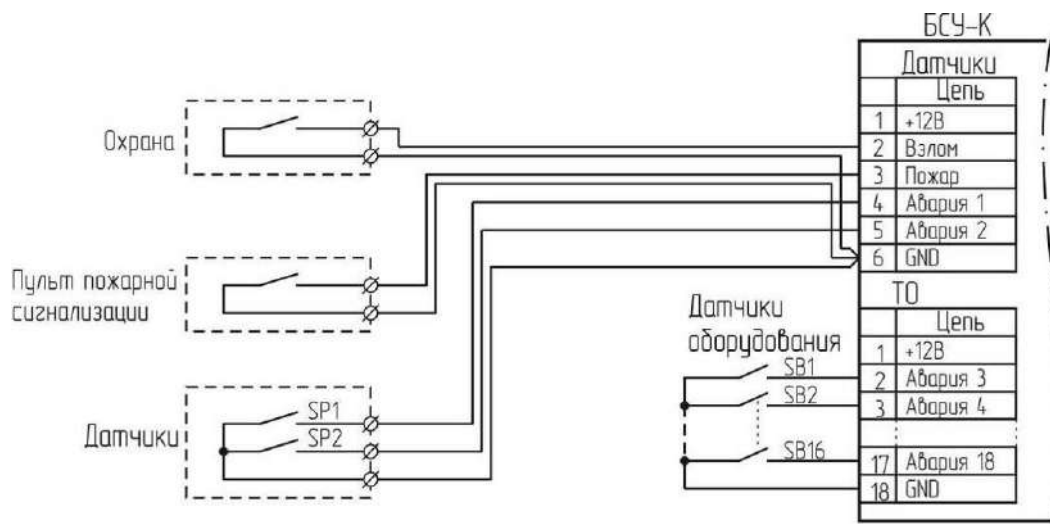


Рисунок Г.9 – Схема подключения датчиков с нормально открытыми контактами.

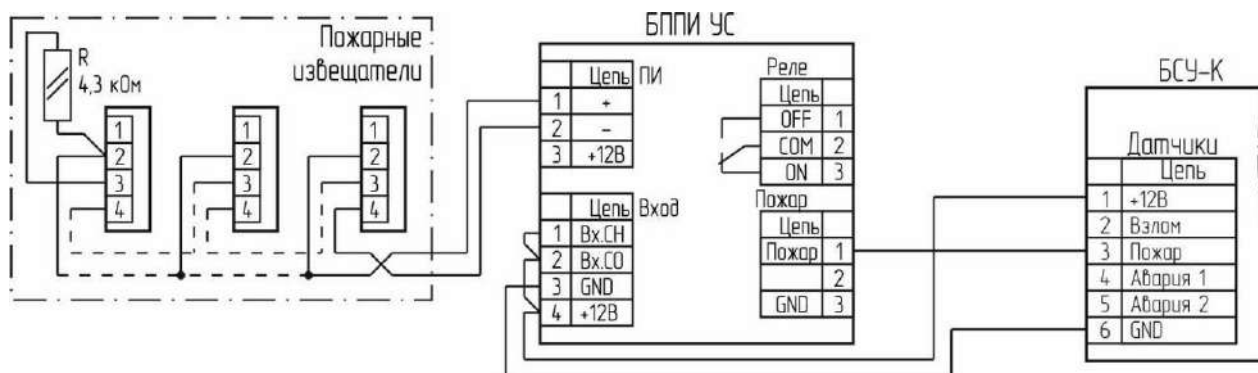
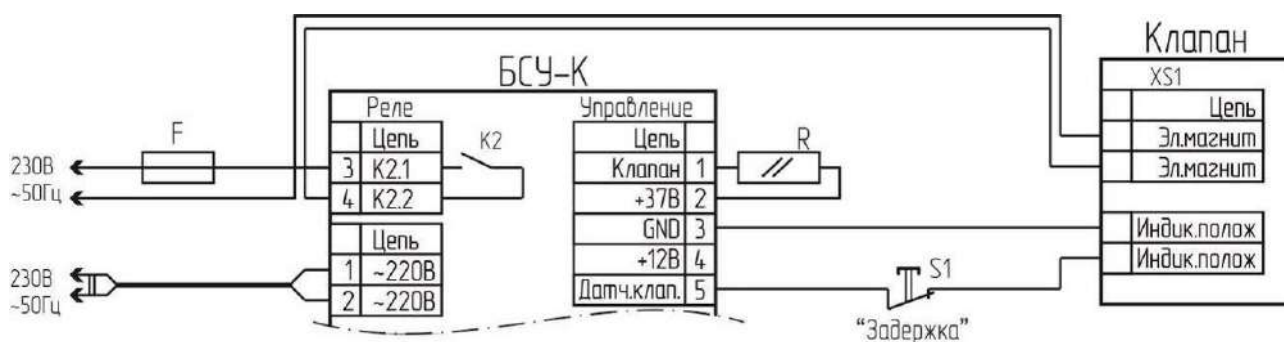


Рисунок Г.10 – Схема подключения пожарных извещателей через блок БППИ УС.



F – предохранитель (или автоматический выключатель) с рабочим током не более 2 А;

R – резистор типа С1-4-0,125-20% номиналом 100 ... 130 Ом.

Переключатель «Конфигурация» S2.6 на БСУ должен быть установлен в положение «ON»

При включении блока, а также при сбросе сигнала аварии для открытия клапана удерживать нажатой кнопку «Задержка» до момента срабатывания индикатора положения.

Рисунок Г.11 – Типовая схема соединений для клапанов типа MADAS EVPS.

Приложение Д
Методика настройки сигнализаторов СЗ-1-1(2)Г, СЗ-3-1(2)Г

Настройку порогов срабатывания в процессе эксплуатации рекомендуется проводить не реже одного раза в год.

Условия проведения настройки, средства измерений, вспомогательные технические устройства и материалы, применяемые при настройке, те же, что и при поверке (приложение Ж настоящего РЭ). Сигнализатор должен быть выдержан в условиях проведения настройки в течение 2 часов.

При настройке СЗ-1-1(2)Г должны быть использованы газовые смеси, приведенные в таблице Д.1, при настройке СЗ-3-1(2)Г – в таблице Д.2. Расход газовых смесей установить равным (19 ± 1) л/ч по шкале ротаметра. Баллоны с газовыми смесями должны быть выдержаны при температуре настройки порогов срабатывания в течение 24 часов.

Таблица Д.1 – Перечень ПГС для проведения настройки СЗ-1-1(2)Г

№ ПСГ	Наименование ПГС	Номер ПГС по Госреестру, ГОСТ, ТУ	Номинальное значение концентрации и предел допускаемого абсолютного отклонения
1	ПНГ-воздух	ТУ 6-21-5-82	Марка А или Б
2	СН ₄ + воздух	3904-87	$(0,44 \pm 0,04)$ %об или $(10 \pm 0,9)$ % НКПРП
3		3905-87	$(0,88 \pm 0,06)$ %об или $(20 \pm 1,4)$ % НКПРП

Примечания.
1 ПНГ – поверочный нулевой газ.
2 Допускается вместо ПГС № 1 подавать атмосферный воздух, или выдержать сигнализатор на атмосферном воздухе в течение 3 мин.

Таблица Д.2 – Перечень ПГС для проведения настройки СЗ-3-1(2)Г

№ ПСГ	Наименование ПГС	Номер ПГС по Госреестру, ТУ	Номинальное значение концентрации и предел допускаемого абсолютного отклонения
1	ПНГ-воздух	ТУ 6-21-5-82	Марка А или Б
2	С ₄ Н ₁₀ + воздух	Генератор газовых смесей ГГС-03-03 в комплекте с ГСО-ПГС бутан–воздух (номер по реестру ГСО-ПГС 9126-2008, номинальное значение объемной доли бутана 0,7 %) в баллоне под давлением по ТУ 6-16- 2956-92	$(0,14 \pm 0,02)$ % (об.д.) $(10 \pm 1,1)$ % НКПРП
3			$(0,28 \pm 0,02)$ % (об.д.) $(20 \pm 1,1)$ % НКПРП

Примечания.

1 ПНГ – поверочный нулевой газ.

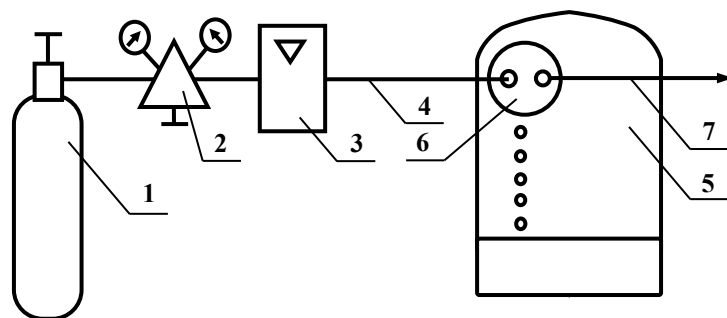
2 Допускается вместо ПГС № 1 подавать атмосферный воздух, или выдержать сигнализатор на атмосферном воздухе в течение 3 мин.

Д.1 Перед проведением настройки необходимо:

Д.1.1 Пометить положение переключателей S2.1, S2.2, S2.3, затем установить S2.1, S2.2 в положение «ON», S2.3 – в положение «OFF»;

Д.1.2 Установить в разъем «Клапан» имитатор из комплекта поставки;

Д.1.3 Установить на сигнализатор насадку для ПГС и собрать схему в соответствии с рисунком Д.1.



- 1 – баллон с ПГС
- 2 – редуктор
- 3 – ротаметр
- 4 – трубка ПВХ 5x1,5 мм
- 5 – сигнализатор
- 6 – насадка для подачи ПГС
- 7 – сброс ПГС

Рисунок Д.1 – Схема для настройки и поверки сигнализатора с применением ПГС

Д.1.4 Нажать на сигнализаторе кнопку «Контроль» и подать питание.

– вариант А: включатся все индикаторы и звуковой сигнал;

– вариант Б: прозвучит короткий звуковой сигнал.

Д.1.5 Отпустить кнопку «Контроль».

– вариант А: погаснут все индикаторы, кроме «Питание»;

– вариант Б: включатся индикаторы «Обрыв клапана» и «Клапан закрыт».

Д.1.6 Дождаться окончания прогрева. Индикатор «Питание» должен светиться постоянно.

Д.2 Настройка сигнализаторов по варианту А (светится индикатор «Питание»)

Д.2.1 Настройка сигнализаторов СЗ-1-1Г (СЗ-3-1Г)

- подавать ПГС № 1 в течение не менее 30 с;
- однократно нажать кнопку "1>" – должен мигать индикатор «Порог» («Газ»);
- подавать ПГС № 3 в течение не менее 30 с;
- повторно нажать кнопку "1>" – индикатор «Порог» («Газ») должен погаснуть.
- подавать ПГС № 1 в течение не менее 30 с;
- однократно нажать кнопку "2>" – индикатор «Порог» («Газ») должен светиться непрерывно;
- подавать на датчик сигнализатора ПГС № 2 в течение не менее 30 с;
- повторно нажать кнопку "2>" – индикатор «Порог» («Газ») должен погаснуть.

Д.2.2 Настройка сигнализаторов СЗ-1-2Г (СЗ-3-2Г):

а) настройка первого порога:

- подавать ПГС № 1 в течение не менее 30 с;
- однократно нажать кнопку, обозначенную символами «1>», при этом должен мигать зеленым цветом индикатор «Порог»;

- подавать ПГС № 2 в течение не менее 30 с;

- нажать кнопку «1>», при этом индикатор «Порог» должен погаснуть;

- подавать ПГС № 1 в течение не менее 30 с.

б) настройка второго порога:

- подавать ПГС № 1 в течение не менее 30 с;

- однократно нажать на кнопку «2>», при этом индикатор «Порог» должен непрерывно светиться зеленым цветом;

- подавать на датчик сигнализатора ПГС № 3 в течение не менее 30 с;

- нажать кнопку «2>», при этом индикатор «Порог» должен погаснуть;

- подавать ПГС № 1 в течение не менее 30 с.

Д.3 Настройка сигнализаторов по варианту Б (светятся индикаторы «Питание», «Обрыв клапана» и «Клапан закрыт»)

Д.3.1 Однократно нажать кнопку «Калибровка» – должен прозвучать короткий звуковой сигнал, погаснуть индикаторы «Внешний» и «Клапан», индикатор «Порог» («Газ») зеленого цвета должен включаться и выключаться с большими интервалами;

Д.3.2 Подать на датчик сигнализатора ПГС № 1 в течение не менее 30 секунд;

Д.3.3 Нажать кнопку «Контроль» – должен прозвучать короткий звуковой сигнал, индикатор «Порог» («Газ») зеленого цвета должен включаться и выключаться с короткими интервалами.

Если необходимо пропустить процедуру настройки первого порога – нажать кнопку «Калибровка» и пропустить пункт Д.3.4;

Д.3.4 Настройка первого порога:

а) подавать на датчик сигнализатора ПГС № 2 в течение не менее 30 секунд;

б) нажать кнопку «Контроль» – должен прозвучать короткий звуковой сигнал, индикатор «Порог» («Газ») зеленого цвета должен переключиться в режим постоянного свечения.

Если необходимо пропустить процедуру настройки второго порога – нажать кнопку «Калибровка» и пропустить пункт Д.3.5;

Д.3.5 настройка второго порога:

а) подавать на датчик сигнализатора ПГС № 3 в течение не менее 30 секунд;

б) нажать кнопку «Контроль» – должен прозвучать короткий звуковой сигнал и погаснуть индикатор «Порог» («Газ»).

Д.4 После настройки:

- подать ПГС № 1 в течение не менее 30 секунд;

- отключить питание сигнализатора;

- отключить сигнализатор от схемы;

- снять насадку;

- вернуть переключатели S2.1, S2.2, S2.3 в положения до настройки;

- опломбировать отверстия кнопок «Калибровка».

Приложение Е
Методика настройки порогов срабатывания сигнализаторов СЗ-2-2В

Настройку порогов срабатывания в процессе эксплуатации рекомендуется проводить не реже одного раза в год.

Условия проведения и требования безопасности такие же, как при проведении поверки (приложение И настоящего РЭ).

Баллоны с газовыми смесями должны быть выдержаны при температуре проведения настройки в течение 24 часов, сигнализатор – не менее 2 часов.

При настройке должны быть использованы газовые смеси, приведенные в таблице Е.1. Расход газовых смесей установить равным $(0,5 \pm 0,1)$ л/мин по шкале ротаметра.

Таблица Е.1 – Перечень ПГС для проведения испытаний

Номер ПСГ	Наименование ПГС	Номер ПГС по Госреестру, ГОСТ, ТУ	Номинальное значение концентрации и предел допускаемого отклонения
1	ПНГ-воздух	ТУ 6-21-5-82	Марка А или Б
2	СО + воздух	3843-87	(17 ± 2) млн ⁻¹ или $(19,9 \pm 2,3)$ мг/м ³
3		3847-87, 4265-88	(86 ± 7) млн ⁻¹ или $(100,6 \pm 8,2)$ мг/м ³

Примечания.

1 ПНГ – поверочный нулевой газ.

2 Допускается вместо ПГС № 1 подавать атмосферный воздух, или выдержать сигнализатор на атмосферном воздухе в течение 3 мин.

Е.1 Перед проведением настройки необходимо:

Е.1.1 Пометить положение переключателей S2.1, S2.2, S2.3, затем установить S2.1, S2.2 в положение «ON», S2.3 – в положение «OFF»;

Е.1.2 Установить в разъем «Клапан» имитатор из комплекта поставки;

Е.1.3 Установить на сигнализатор насадку для ПГС и собрать схему в соответствии с рисунком Д.1 приложения Д.

Е.1.4 Нажать на сигнализаторе кнопку «Контроль» и подать питание.

– вариант А: включатся все индикаторы и звуковой сигнал;

– вариант Б: прозвучит короткий звуковой сигнал.

Е.1.5 Отпустить кнопку «Контроль».

– вариант А: погаснут все индикаторы, кроме «Питание»;

– вариант Б: включатся индикаторы «Обрыв клапана» и «Клапан закрыт».

Е.1.6 Дождаться окончания прогрева. По окончании прогрева индикатор «Питание» должен светиться постоянно.

Примечание – При проведении настройки возможно свечение индикатора «Клапан закрыт», что не является признаком неисправности.

Е.2 Настройка сигнализаторов по варианту А (светится индикатор «Питание»)

Е.2.1 Настройка первого порога:

– подавать ПГС № 1 в течение не менее 30 с;

– однократно нажать кнопку, обозначенную символами «1>», при этом должен мигать зеленым цветом индикатор «Порог»;

– подавать ПГС № 2 в течение не менее 60 с;

– нажать кнопку «1>», при этом индикатор «Порог» должен погаснуть;

– подавать ПГС № 1 в течение не менее 30 с.

Е.2.2 Настройка второго порога:

– подавать ПГС № 1 в течение не менее 30 с;

– однократно нажать на кнопку «2>», при этом индикатор «Порог» должен непрерывно светиться зеленым цветом;

– подавать на датчик сигнализатора ПГС № 3 в течение не менее 30 с;

– нажать кнопку «2>», при этом индикатор «Порог» должен погаснуть;

– подавать ПГС № 1 в течение не менее 30 с.

Е.3 Настройка сигнализаторов по варианту Б (светятся индикаторы «Питание», «Обрыв клапана» и «Клапан закрыт»)

Е.3.1 Однократно нажать кнопку «Калибровка» – должен прозвучать короткий звуковой сигнал и погаснуть индикаторы «Внешний» и «Клапан»;

Е.3.2 Подать на датчик сигнализатора ПГС № 1 в течение не менее 30 секунд;

Е.3.3 Нажать кнопку «Контроль» – должен прозвучать короткий звуковой сигнал и начать мигать индикатор «Порог».

Если необходимо пропустить процедуру настройки первого порога – нажать кнопку «Калибровка» и пропустить пункт Е.3.4;

Е.3.4 Настройка первого порога:

а) подавать на датчик сигнализатора ПГС № 2 в течение не менее 30 секунд;

б) нажать кнопку «Контроль» – должен прозвучать короткий звуковой сигнал и индикатор «Порог» должен переключиться в режим постоянного свечения.

Если необходимо пропустить процедуру настройки второго порога – нажать кнопку «Калибровка» и пропустить пункт Е.3.5;

Е.3.5 настройка второго порога:

а) подавать на датчик сигнализатора ПГС № 3 в течение не менее 30 секунд;

б) нажать кнопку «Контроль» – должен прозвучать короткий звуковой сигнал и погаснуть индикатор «Порог».

Е.4 После настройки:

– подать ПГС № 1 в течение не менее 30 секунд;

– отключить питание сигнализатора;

– отключить сигнализатор от схемы;

– снять насадку;

– вернуть переключатели S2.1, S2.2, S2.3 в положения до настройки;

– опломбировать отверстия кнопок «Калибровка».

ООО "ЦИТ - Плюс", 410010, Российская Федерация,

г. Саратов, ул. 1-й Пугачевский поселок, д. 44 "б"

☎ (8452) 64-32-13, 64-92-82 📠 (8452) 64-46-29

ЗАКАЗАТЬ